

Szerencsi Városüzemeltető Non-Profit Kft.

3900 Szerencs, Kossuth tér 1.

05-09-017034



2025. évi üzleti terv

Készítette:

Takács M. István

Tartalomjegyzék

2025. évi üzleti terv - szöveges rész	3
Összegzés.....	12
Határozati javaslat.....	13

Mellékletek:

- 1. Szervezeti felépítés**
- 2. 2025. évi üzleti terv - részletes**
- 3. 2025. évi üzleti terv - összesített**
- 4. 2025. évi üzleti terv - tevékenységenként**
- 5. Árjegyzék - Szerencsi Fürdő & Wellnessház**
- 6. Árjegyzék - Városi Tanuszoda**
- 7. Költségvetés - Kulcsár Anita Sportcsarnok tetőjavítás**
- 8. Költségvetés - Népház Társasház tetőjavítás**
- 9. Árajánlat - Szerencsi Fürdő & Wellnessház légtechnika cseréje**
- 10. Árajánlat - Orvosi ügyelet HTO tároló tartály megszüntetése**
- 11. Költségvetés – Tatay Zoltán Ifjúsági Sporttelep kazánház felújítás**

Szám: 7/2025.

Tárgy: Szerencsi Városüzemeltető Non-Profit
Kft. 2025. évi üzleti terve.

Összeállította:

Takács M. István
ügyvezető

Törvényességi véleményre

bemutatva:

dr. Béni Gyula
jegyző

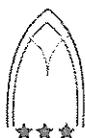
Tisztelt Képviselő-testület!

A Szerencsi Városüzemeltető Non-Profit Kft. az alábbi épületek és telephelyek üzemeltetését látja el az alapító okiratban rögzítettek szerint:

- **Szálláshely-szolgáltatás és vendéglátás, turizmus:**
 - Huszárvár Hotel Kastélyszálló (3900 Szerencs, Huszárvár utca 11.)
 - Népház Panzió (3900 Szerencs, Kossuth tér 1.)
 - Simai Ifjúsági Tábor és Vendégház (3881 Sima, Fő út 6-7.)
 - Szerencsi Fürdő & Wellnessház (3900 Szerencs, Rákóczi út 94.)
- **Sporttevékenység:**
 - Városi Tanuszoda (3900 Szerencs, Ondi út 1.)
 - Kulcsár Anita Sportcsarnok (3900 Szerencs, Rákóczi út 100.)
 - Hunyadi János Sportcsarnok (3900 Szerencs, Rákóczi út 93.)
 - Ifj. Tatay Zoltán Ifjúsági Sporttelep (3900 Szerencs, Malom út 1.)



Huszárvár Hotel
3900 Szerencs, Huszárvár utca 11.
www.huszarvarhotel.hu



Népház Panzió
3900 Szerencs, Kossuth tér 1.
www.nep hazpanzio.hu



Simai Ifjúsági Tábor és Vendégház
3881 Sima, Fő út 6-7.
www.simaitabor.hu



Szerencsi Fürdő & Wellnessház
3900 Szerencs, Rákóczi út 94.
Telefon: (+36) 47/560-250; (+36) 20/430-3333
E-mail: szerencsifurdo@szerencs.hu
www.szerencsifurdo.hu

• **Élelmezés:**

- Idősek Otthona főzőkonyha (3900 Szerencs, Bekecsi út 10.)
- Huszárvár Hotel étterem (3900 Szerencs, Huszárvár utca 11.)
- Kollégium melegítőkonyha (3900 Szerencs, Kossuth út 19.)
- Napsugár Óvoda melegítőkonyha (3900 Szerencs, Széchenyi út 47.)
- Gyárkerti Óvoda melegítőkonyha (3900 Szerencs, Rákóczi út 128.)

• **Épületüzemeltetés:**

- Népház - Kft. iroda (3900 Szerencs, Kossuth tér 1.)
- Járási Hivatal (3900 Szerencs, Rákóczi út 63.)
- Orvosi ügyelet (3900 Szerencs, Rákóczi út 51.)
- I. számú háziorvosi rendelő (3900 Szerencs, Jókai út 2.)
- II. számú háziorvosi rendelő (3900 Szerencs-Ond, Fő út 112.)
- Közösségi Ház (3900 Szerencs, Rákóczi u. 99.)
- Cukorgyári főporta és üzemorvosi rendelő épülete (Szerencs, belterület 2023/15 hrsz.)
- Keleti Ipartelep - tanműhely (3900 Szerencs, Keleti ipartelep)

• **Lakásgazdálkodási tevékenység:**

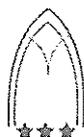
- Fecskeházak (3900 Szerencs, Ondi út 10/A. és 10/B.)
- Civilek Háza (3900 Szerencs, Kossuth út 4.)
- Szolgálati lakások (3900 Szerencs, Szabadság u. 1., 3900 Szerencs-Ond, Fő út 112.)

• **Szálláshely-szolgáltatás és vendéglátás, turizmus**

A szálláshelyek értékesítése (Huszárvár Hotel Kastélyszálló, Népház Panzió, Simai Ifjúsági Tábor és Vendégház) egy, központi helyen történik a Huszárvár Hotelben. A nagy mennyiségű foglalások kezeléséhez nagy értékű szoftver beszerzése a korábbi évben megtörtént, melynek karbantartása, gyakori frissítései, hozzá tartozó pénztárgépek és okmányolvasó felülvizsgálatai további költségeket jelentenek, azonban a törvényes keretek közötti értékesítéshez elengedhetetlen.



Huszárvár Hotel
3900 Szerencs, Huszárvár utca 11.
www.huszarvarhotel.hu



Népház Panzió
3900 Szerencs, Kossuth tér 1.
www.nep hazpanzio.hu



Simai Ifjúsági Tábor és Vendégház
3881 Sima, Fő út 6-7.
www.simaitabor.hu



Szerencsi Fürdő & Wellnessház
3900 Szerencs, Rákóczi út 94.
Telefon: (+36) 47/560-250; (+36) 20/430-3333
E-mail: szerencsifurdo@szerencs.hu
www.szerencsifurdo.hu

„Az Nemzeti Turisztikai Adatszolgáltató Központ (NTAK) a Magyar Turisztikai Ügynökség (MTÜ) által vezetett korszerű, digitális adatszolgáltatási rendszer, aminek fő célja a hazai turizmus versenyképességének a növelése. A szektor digitalizációja lehetővé teszi az anonimizált forgalmi és statisztikai adatok gyűjtését minden magyarországi szálláshely részéről, teljesen valós időben. Az ilyen mennyiségű, naprakész információ teljesen új távlatokat nyit meg a turizmusfejlesztés terén, így az MTÜ képes lesz pontosabb előrejelzéseket készíteni és hatékonyabb marketing kommunikációt folytatni, aminek hosszú távú célja az 50 milliós vendégéjszaka szám elérése 2030-ra.

A szálláshely szolgáltatók adminisztrációs- és adóterhei is csökkenni fognak. Középtávú kitűzött cél, hogy az NTAK kiváltsa az adatszolgáltatást a NAV, KSH és Artisjus felé, valamint a helyi önkormányzat részére kötelező vendégkönyvet is. A papírmentes adminisztráció mellett a fekete-, illetve szürkegazdaság visszaszorításában is fontos szerepet játszik az NTAK. Az ágazat fehérítésének eredményeképpen 2020. január 1-től kezdve az ÁFA a szálláshely szolgáltatásnál 18 százalékról 5 százalékra csökkent.

Az adatszolgáltatás alapfeltétele, hogy kizárólag szállodai PMS szoftveren keresztül lehetséges az adatszolgáltatás az NTAK felé. Éppen ezért a több mint 8 szobával, 16 férőhellyel működő szálláshely szolgáltatóknak NTAK kompatibilis PMS szoftvert kell választani.” (<https://www.sabeeapp.com/hu/ntak-informaciok/mi-is-pontosan-az-ntak>)

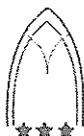
Huszárvár Hotel Kastélyszálló

A Szerencsi Városüzemeltető Non-Profit Kft. 2020. augusztus 01-től a Huszárvár Hotel üzemeltetője. A szálláshely három szintjén összesen 20 szobában 54 férőhellyel szolgálja ki a szállóvendégeket. Együttműködés keretében vendégeket fogadunk a világ egyik legnagyobb foglalási oldaláról a booking.com-ról, valamint a magyarországi szallas.hu közvetítő oldalról. Szállásszolgáltatásainkat igénybe vevőket tányérszervizes vagy svédasztalos reggelivel és vacsorával - félpanziós ellátással - szolgáljuk ki.

A feltárt hibák és hiányosságok javítása és dokumentálása folyamatos, melynek költségeit az üzleti terv tartalmazza.



Huszárvár Hotel
3900 Szerencs, Huszárvár utca 11.
www.huszarvarhotel.hu



Népház Panzió
3900 Szerencs, Kossuth tér 1.
www.nep hazpanzio.hu



Simai Ifjúsági Tábor és Vendégház
3881 Sima, Fő út 6-7.
www.simaitabor.hu



Szerencsi Fürdő & Wellneszház
3900 Szerencs, Rákóczi út 94.
Telefon: (+36) 47/560-250; (+36) 20/430-3333
E-mail: szerencsifurdo@szerencs.hu
www.szerencsifurdo.hu

Telefon: (+36) 20/353-0122 || E-mail: huszarvarhotel@gmail.com

Népház Panzió

A Népház épületben található a panzió 4 darab vendégszobája 8 férőhellyel, illetve a földszinti 80 fő befogadására alkalmas nagyterem. Az alacsony igénybevétel miatt a kft. három szobát irodává alakít át a költségek finanszírozásának érdekében.

A Népház Panzió fűtési időszakon kívül 2025. április 15-től 2023. október 15-ig várja vendégeit.

Simai Ifjúsági Tábor és Vendégház

Az ingatlan területén található főépületben 7 db apartman, mely 19 férőhelyes, és további 6 db apartman ház található, ahol 55 fő vendéget lehet fogadni. Az elmúlt évek történéseit, tapasztalatait figyelembe véve elmondható, hogy a szálláshely látogatottság a főszezon kivételével alacsony mértékű volt. Célunk a magasabb kihasználtság elérése, amelyet az elő- és utószezon többletértékesítésével kívánunk elérni.

A Simai Ifjúsági Tábor és Vendégház négy napraforgós minősítéssel rendelkezik, amely minősítés 2025. október 15-ig érvényes. Tekintettel a megemelkedett energiaköltségekre a szálláshely 2025. május 1-től 2025. október 15-ig fogadja a vendégeket. Fűtési időszakban a tábor zárva tart, nem gazdaságos az épületek fűtése.

Szerencsi Fürdő & Wellnessház

A Szerencsi Fürdő & Wellnessház 2025. január 6-tól vízcseré miatt zárva tart.

Az épület irodahelyiségeit a „Hegyalja Kapuja” Mozgáskorlátozottak Egyesülete, Szerencsi Horgász Egyesület, fodrászat, masszáz, és egyéb szervezetek bérlik a bérleti szerződés szerint. Az üres irodahelyiségeket a kft. hirdetés útján értékesíti.

A Szerencsi Fürdő & Wellnessház napozóterasz felújítására előzetes felmérés alapján 5 millió Ft szükséges, a homlokzat felújítására további 4,6 millió Ft. Az épület légtechnikája teljes cserét igényel, melyre érkezett árajánlat a (9. számú melléklet) tartalmazza. A Szerencsi Fürdő & Wellnessház terasz felújítását az üzleti terv tartalmazza.

A Szerencsi Fürdő & Wellnessház szolgáltatásainak újraindítása 2025. március 15. Ezen időszakban a nyitvatartás hétfő-vasárnap és ünnepnapon 10-21 óra között. November 1. és



Huszárvár Hotel
3900 Szerencs, Huszárvár utca 11.
www.huszarvarhotel.hu



Népház Panzió
3900 Szerencs, Kossuth tér 1.
www.nep hazpanzio.hu



Simai Ifjúsági Tábor és Vendégház
3881 Sima, Fő út 6-7.
www.simaitabor.hu



Szerencsi Fürdő & Wellnessház
3900 Szerencs, Rákóczi út 94.
Telefon: (+36) 47/560-250; (+36) 20/430-3333
E-mail: szerencsifurdo@szerencs.hu
www.szerencsifurdo.hu

december 24-én zárva, december 31-én 10-18 óráig. A Szerencsi Fürdő & Wellnessház árjegyzékét az üzleti terv (5. számú melléklet) tartalmazza.

• Sporttevékenység

Városi Tanuszoda

A Városi Tanuszoda jelenleg zárva tart. Az épület tetőszerkezetének javítása 2022. év végére befejeződött, a légkezelő és gépészeti rendszerének cseréje megtörtént. A Városi Tanuszoda újraindítása 2025. május 01-től december 20. között tervezzük. Ezen időszakban a nyitvatartás hétfő-péntek 8-20 óra, szombat 8-18 óra között, vasárnap és ünnepnap zárva. A Városi Tanuszoda árjegyzékét az üzleti terv (6. számú melléklet) tartalmazza.

A Városi Tanuszoda irodahelyiségeit a Borsod-Abaúj-Zemplén Megyei Pedagógiai Szakszolgálat Szerencsi Tagintézménye, a Klebelsberg Intézményfenntartó Központ Szerencsi Tankerülete, a Borsod-Abaúj-Zemplén Megyei Kereskedelmi és Iparkamara bérlik szerződés szerint. A Bocskai István Katolikus Gimnázium és Technikum fűtésdíját a Szerencsi Városüzemeltető Non-Profit Kft. fizeti, amelynek továbbszámlázása külön hőmennyiségmérő alapján történik.

Kulcsár Anita Sportcsarnok

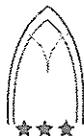
A sportlétesítmény működését alapvetően négy tevékenységi forma határozza meg:

- a Bolyai János Katolikus Általános Iskola testnevelési és sporfoglalkozásainak biztosítása,
- a Szerencs Város Sportegyesülete szakosztályainak edzéseinek és versenyfeltételeinek biztosítása,
- Szerencs város lakosságának szabadidősport biztosítása,
- szabadidős és kulturális rendezvények.

A Kulcsár Anita Sportcsarnokot - működése szerint - testnevelési órák céljára 8-16 óráig a Bolyai János Katolikus Általános Iskola használja, az Egri Főegyházmegyével



Huszárvár Hotel
3900 Szerencs, Huszárvár utca 11.
www.huszarvarhotel.hu



Népház Panzió
3900 Szerencs, Kossuth tér 1.
www.nep hazpanzio.hu



Simai Ifjúsági Tábor és Vendégház
3881 Sima, Fő út 6-7.
www.simaitabor.hu



Szerencsi Fürdő & Wellnessház
3900 Szerencs, Rákóczi út 94.
Telefon: (+36) 47/560-250; (+36) 20/430-3333
E-mail: szerencsifurdo@szerencs.hu
www.szerencsifurdo.hu

költségmegosztási megállapodásban foglaltak szerint történik az elszámolás. Szerencs Város Sportegyesületének kézilabda, labdarúgó, 16-21 óra között az általuk előzetesen benyújtott igényterv szerint használják a létesítményt, amelyért bruttó 2 500 Ft/óra bérleti díjat számolunk fel (külön megállapodás alapján történik az elszámolás), 19-21 óra között a város lakosai és cégek előzetes megbeszélés alapján sport céljára 15 000 Ft/óra, nem sport céljára 20 000 Ft/óra bérleti díj fejében. Hétvégén rendszeresen sport és egyéb rendezvények céljára bocsátjuk rendelkezésre a sportcsarnokot külön megállapodás alapján. Ebben az esetben igénybe vevőtől függően bruttó 2 500 Ft/óra, 15 000 Ft/óra, 20 000 Ft/óra költséget számolhatunk fel. Az esőzések során a Kulcsár Anita Sportcsarnok küzdőtere folyamatosan beázik, a javítás összege 12 250 505 Ft. Az árajánlat, amely 2018-ban készült az üzleti terv (7. számú melléklet) tartalmazza.

Hunyadi János Sportcsarnok

A sportcsarnok jól felszereltségéből adódóan a Szerencsi Szakképzési Centrum használja testnevelés órák lebonyolítására 7.45-13.45 óráig (külön megállapodás alapján történik az elszámolás). Szerencs Város Sportegyesületének asztalitenisz, kosárlabda és labdarúgó szakosztályai 16-21 óra között az általuk előzetesen benyújtott igényterv szerint használják a létesítményt, amelyért bruttó 2 500 Ft/óra bérleti díj ellenében. A város lakosai és cégek előzetes egyeztetés alapján sport céljára 15 000 Ft/óra, nem sport céljára 20 000 Ft/óra bérleti díj fejében vehetik igénybe. Az emeleten kialakított irodákat a Szerencsi Szakképzési Centrum használja.

Tatay Zoltán Ifjúsági Sporttelep

Az öltözőkkel ellátott tornaterem és füves pályák kitűnő feltételeket biztosítanak a sportolásnak. A Szerencsi Szakképzési Centrum a megemelkedett energiaköltségek miatt 2022. október 15-től nem használja az épületet testnevelés óráinak lebonyolításához. A fűtési időszak végéig Szerencs Város Sportegyesületének súlyemelő szakosztálya nem használja a létesítményt. Az SZVSE labdarúgó szakosztálya a sporttelep műfüvespályáját 2024. január 22-től veszi igénybe az épület használata nélkül. Az ingatlan újbóli fűtése és melegvíz ellátásának biztosítása 2025. március 1-től az első bajnoki mérkőzéstől indul. A sporttelep



Huszárvár Hotel
3900 Szerencs, Huszárvár utca 11.
www.huszarvarhotel.hu



Népház Panzió
3900 Szerencs, Kossuth tér 1.
www.nep hazpanzio.hu



Simai Ifjúsági Tábor és Vendégház
3881 Sima, Fő út 6-7.
www.simaitabor.hu



Szerencsi Fürdő & Wellnessház
3900 Szerencs, Rákóczi út 94.
Telefon: (+36) 47/560-250; (+36) 20/430-3333
E-mail: szerencsifurdo@szerencs.hu
www.szerencsifurdo.hu

Telefon: (+36) 20/353-0122 || E-mail: huszarvarhotel@gmail.com

használatára igénybe vevőtől függően bruttó 2 500 Ft/óra, 15 000 Ft/óra, 20 000 Ft/óra bérleti díjat számolunk fel.

● Élelmezés

Az Eszei főzőkonyhák 2025. január 01-től napi ~ 450 adagot főzünk 5 korcsoport számára. Melegítőkonyhaként működik a Kollégium konyha, Gyárkerti Óvoda, Napsugár Óvoda.

A HACCP, valamint az ide vonatkozó jogszabályok betartásához szükséges tárgyi és humán feltételek rendelkezésre állnak. A közétkeztetés mellett a kft. nagyszámú rendezvényt, reggeliztetést, félpanziós ellátást és igény szerinti étkezést bonyolít le a Simai Ifjúsági Tábor és Vendégházban és a Huszárvár Hotelben is. Eszei főzőkonyha fűtés és melegvíz előállításának korszerűsítése elektromos kazánal lett megoldva, mely 2022. év végére befejeződött. A tető állapota miatt a javítás, hibaelhárítás nem kivitelezhető, 570 m² teljes felújítást igényel melynek költsége előzetes felmérés alapján 8 750 000 Ft. Továbbá a épület belső felújítása és konyha technológia cseréje 5 000 000 Ft, amely összegeket az üzleti terv tartalmaz.

● Épületüzemeltetés

Népház - Kft. irodái

A Népház emeletén találhatóak a Szerencsi Városüzemeltető Non-Profit Kft. központi irányítását végző irodái (4 db), így 491m² önkormányzati tulajdoni hányad van a kft. kezelésében.

A Szerencs Kossuth tér 1. Társasháznak havi szinten közös költséget és felújítási alapot fizetnek a társasház tagjai, ez a Szerencsi Városüzemeltető Non-Profit Kft-nek évente 1 560 720 Ft összeget jelent. Az elmúlt években a társasház részére a befizetett összegekből semmilyen fejlesztés, felújítás, javítás nem történt. Az esőzések során a Népház tetőtéri része rendszeresen beázik. A tető javítására vonatkozó árajánlat, amelynek az épület társasház jellege miatt ½ része fizetendő az üzleti terv (8. számú melléklet) tartalmazza.



Huszárvár Hotel
3900 Szerencs, Huszárvár utca 11.
www.huszarvarhotel.hu



Népház Panzió
3900 Szerencs, Kossuth tér 1.
www.nep hazpanzio.hu



Simai Ifjúsági Tábor és Vendégház
3881 Sima, Fő út 6-7.
www.simaitabor.hu



Szerencsi Fürdő & Wellnesház
3900 Szerencs, Rákóczi út 94.
Telefon: (+36) 47/560-250; (+36) 20/430-3333
E-mail: szerencsifurdo@szerencs.hu
www.szerencsifurdo.hu

Járási Hivatal

A Szerencs, Rákóczi út 63. szám alatt található Járási Hivatal épületében felmerülő összes rezsiköltség megállapodás alapján továbbszámlázásra kerül Szerencs Város Önkormányzatának az üzemeltetési megállapodás értelmében, melyet tovább számláz a Borsod-Abaúj-Zemplén Vármegyei Kormányhivatalnak. Bérleti díjat nem fizet, mert az épületet ingyenes használatba kapta. Az épület kazán cseréje megtörtént, melyhez a kormányhivatal nem járult hozzá. Külső raktár állagmegóvás, javítás nem elegendő, teljes felújítás szükséges melynek költsége előzetes felmérés alapján 600 000 Ft.

Civilek Háza

Szerencs, Kossuth út 4. szám alatti épületben Szerencs Város Önkormányzata pályázati forrásból öt lakást alakított ki, melynek üzemeltetése a kft. feladata.

Orvosi ügyelet, rendelők

A Szerencs, Rákóczi út 51. szám alatti orvosi ügyelet épületében található a II. III., IV. számú háziorvosi rendelők, I. és II. számú házi gyermekorvosi rendelők, a központi orvosi ügyelet rendelője, védőnői szolgálat rendelője. A Szerencsi Városüzemeltető Non-Profit Kft. üzemelteti az I. számú háziorvosi rendelő (3900 Szerencs, Jókai út 2.) és a II. számú háziorvosi rendelő (3900 Szerencs-Ond, Fő út 104.) épületét. A háziorvosi rendelők az épületekben költségmegosztási megállapodás alapján csak rezsiköltségeket fizetnek, a takarításról, karbantartásról a kft. gondoskodik.

Közösségi Ház

Az épületben található a Gyerekesély iroda és több közösségi tér.

Cukorgyári főporta és üzemorvosi rendelő épülete

Az épület tetőszerkezetének állagmegóvása és a javítása nem elegendő, teljes felújítást igényel, melynek költsége előzetes felmérés alapján 5 millió Ft.



Huszárvar Hotel
3900 Szerencs, Huszárvar utca 11.
www.huszarvarhotel.hu



Népház Panzió
3900 Szerencs, Kossuth tér 1.
www.nep hazpanzio.hu



Simai Ifjúsági Tábor és Vendégház
3881 Sima, Fő út 6-7.
www.simaitabor.hu



Szerencsi Fürdő & Wellnessház
3900 Szerencs, Rákóczi út 94.
Telefon: (+36) 47/560-250; (+36) 20/430-3333
E-mail: szerencsifurdo@szerencs.hu
www.szerencsifurdo.hu

Telefon: (+36) 20/353-0122 || E-mail: huszarvarhotel@gmail.com

Keleti Ipartelep – tanműhely

A terület egy részét Szerencs Város Önkormányzatával kötött megállapodás alapján a Szerencsi Szakképző Centrum használja, a területre az elmúlt években egy vállalkozó építkezett. Jelenleg peres és végrehajtási eljárás van ellene a területhasználati díj nem fizetése miatt.

• Lakásgazdálkodás

Fecskeházak, szolgálati lakások

2012. évben került a kft. kezelésébe az önkormányzati beruházásban, állami támogatással épített Szerencs, Ondi út 10/A. és 10/B. szám alatti épületek, melyekben összesen 21 db bérlakás található (2 db 35 m², 2 db 47 m², 2 db 74,5 m², 4 db 86,5 m², 11 db 38 m²), 2025. évben került a kft. kezelésébe az önkormányzati beruházásban, állami támogatással épített Szerencs, Kossuth út 4. szám alatti épület, melyben összesen 5 db bérlakás található (1 db 31 m², 1 db 35 m², 1 db 42 m², 1 db 53 m², 1 db 76 m²), valamint a Szabadság út 1. szám alatti 2 db szolgálati lakás (2 db 35 m²) és a Szerencs-Ond, Fő út 112. szám alatti 1 db szolgálati lakás (41 m²). A megüresedett lakások pályáztatása közérdekű kiutalással vagy versenytárgyalások útján folyamatosan történik. Gondoskodunk az épületek – lakások – közüzemi mérőinek átírásáról, beüzemeléséről. A Szabadság út 1. szám alatti szolgálati lakás épület homlokzat, tetőfedés javítása és az emeleti lakórész fürdőszoba, konyha, szoba felújítása is megtörtént.



Huszárvár Hotel
3900 Szerencs, Huszárvár utca 11.
www.huszarvarhotel.hu



Népház Panzió
3900 Szerencs, Kossuth tér 1.
www.nep hazpanzio.hu



Simai Ifjúsági Tábor és Vendégház
3881 Sima, Fő út 6-7.
www.simaitabor.hu



Szerencsi Fürdő & Wellnessház
3900 Szerencs, Rákóczi út 94.
Telefon: (+36) 47/560-250; (+36) 20/430-3333
E-mail: szerencsifurdo@szerencs.hu
www.szerencsifurdo.hu

Telefon: (+36) 20/353-0122 || E-mail: huszarvarhotel@gmail.com

Összegzés

A Szerencsi Városüzemeltető Non-Profit Kft.-nél továbbiakban is fő tendencia a Szerencs Város Önkormányzata által üzemeltetésre átadott létesítmények költséghatékony működtetése, valamint a szociális és közéleti tevékenység biztosítása. A Szerencsi Városüzemeltető Non-Profit Kft. a tevékenységét 2025-es évben 44 fővel kívánja ellátni. Az cég szervezeti felépítést a mellékelt (1. számú melléklet) ábra szemlélteti.

A Szerencsi Városüzemeltető Non-Profit Kft. tervezett költségvetése 2025. évben 602 994 e Ft. A cég a költségeket nem tudja a saját bevételéből fedezni, így Szerencs Város Önkormányzatának költségvetésében a Szerencsi Városüzemeltető Non-Profit Kft., működésére 211 005 e forint, beruházásaira 18 750 e Ft támogatás szükséges.

A Kft. bevételeinek és kiadásainak tervezése bázis alapon történt (a 2024. évi zárás folyamatban van), figyelembe véve a tervezett és tényleges adatokat. A központi igazgatási költségek a bérköltség arányában kerültek felosztásra.

A (2-4. számú melléklet) táblázatai tartalmazzák a tevékenységek költségeit, saját bevételeit és a szükséges támogatás mértékét.

A fentieket figyelembe véve a Szerencsi Városüzemeltető Non-Profit Kft. 2025. évi önkormányzati támogatási igénye 229 755 e forint.



Huszárvár Hotel
3900 Szerencs, Huszárvár utca 11.
www.huszarvarhotel.hu



Népház Panzió
3900 Szerencs, Kossuth tér 1.
www.nep hazpanzio.hu



Simai Ifjúsági Tábor és Vendégház
3881 Sima, Fő út 6-7.
www.simaitabor.hu



Szerencsi Fürdő & Wellnessház
3900 Szerencs, Rákóczi út 94.
Telefon: (+36) 47/560-250; (+36) 20/430-3333
E-mail: szerencsifurdo@szerencs.hu
www.szerencsifurdo.hu

HATÁROZATI JAVASLAT

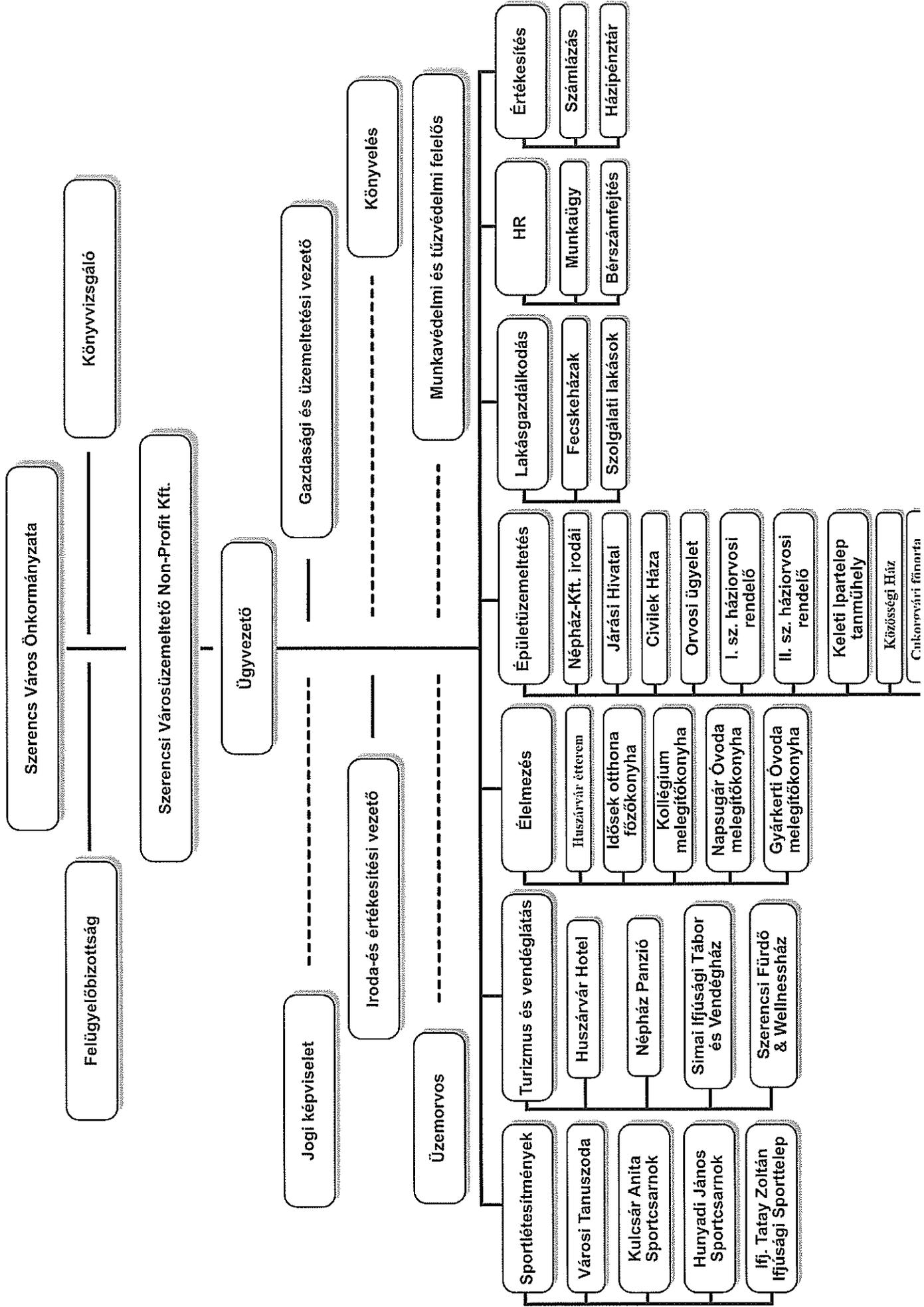
**Szerencs Város Önkormányzata Képviselő-testületének
..../2025. (....) Öt. Határozat
a Szerencsi Városüzemeltető Non-Profit Kft. 2025. évi üzleti tervének elfogadása
(alapítói határozat)**

Szerencs Város Önkormányzatának Képviselő-testülete, mint a Szerencsi Városüzemeltető Non-Profit Kft. tulajdonosa a cég 2025. évi üzleti tervét 229 755 000 forint tervezett támogatással elfogadja.

Az üzleti terv a határozat mellékletét képezi.

1. számú melléklet
Szervezeti felépítés

Szerencsi Városüzemeltető Non-Profit Kft. szervezeti felépítése



2. számú melléklet
2025. évi üzleti terv - részletes

Szerencsi Városüzemeltető Non-Profit Kft.
3900 Szerencs, Kossuth tér 1.

Tervezési időszak: 2025. január 01. - 2025. december 31.

Terv adatok ezer Ft

Megnevezés	Szerencsi Füdő & Wellnessház	Városi Tanuszoda	Kulesár Anita Sportcsarnok	Hunyadi János Sportcsarnok	Tatny Zoltán Ifjúsági Sporttelep	Éteztetés	Népház - Pannó	Civilek Háza	Körpont	Orvosi Rendelőik	Járási Hivatal	Simai Ifjúsági Tábor és Vendégház
Arbevétel	20 000	6 930	3 221	1 998	1 254	154 005	1 350	2 548	211 005	7 225	7 032	15 452
Önkormányzati támogatás - működés									18 750			
Önkormányzati támogatás - beruházás	7 985	19 198	7 344	733				250				
Egyéb bevételek		42 937										
Fűtés költségek továbbszámolása	27 985	69 085	10 565	2 731	1 254	154 005	1 350	2 798	229 755	7 225	7 032	15 452
Bevételek Összesen	5 000					13 750						
Beruházás						55 649						
Alapanyag költség	63 987	117 233	19 692	2 088	2 686	12 412		250	2 849	7 225	7 032	3 289
Anyagköltség	5 120	5 090	1 200	880		1 413	1 522		13 520	875		528
Igenybevett szolgáltatások									3 721			
Egyéb szolgáltatások												
ELABÉ (eladott árak beszerzési értéke)	890											
Béreköltség	16 860	13 488	8 626	7 676	480	61 081			40 266	1 632		6 979
Személyi jellegű költségek	1 000	1 000	400	400		2 800			1 000			600
Bérlételek	2 192	1 753	1 121	998		7 941			5 235			907
Értéksökkenés	503	12 163	195	1 425	382	248	35			950	1 955	673
Egyéb ráfordítások/ajándékutalvány, kts.ka.									3 100			
Költségek összesen	95 552	150 727	31 234	13 467	3 548	155 294	1 557	250	69 691	10 682	8 987	12 976
üzemi tevékenység eredménye	-67 567	-81 642	-20 669	-10 736	-2 294	-1 289	-207	2 548	160 064	-3 457	-1 955	2 476
Pénzügyi műveletek bevételei	0	0	0	0	0	0	0	0	0	0	0	0
Pénzügyi műveletek ráfordításai	0	0	0	0	0	0	0	0	0	0	0	0
Rendkívüli bevételek / ráfordítások	0	0	0	0	0	0	0	0	0	0	0	0
Rendkívüli ráfordítások	0	0	0	0	0	0	0	0	0	0	0	0
Audítás előtti eredmény	-67 567	-81 642	-20 669	-10 736	-2 294	-1 289	-207	2 548	160 064	-3 457	-1 955	2 476

Szerentesi Városüzemeltető Non-Profit Kft.
3900 Szerencs, Kossuth tér 1.

Tervezési időszak: 2025. január 01. - 2025. december 31.

Tev. adatok: ezer Ft

Megnevezés	Lakásgazdálkodás	Huszárvár Hotel	Összesen
Árbevétel	18 215	55 542	294 792
Önkormányzati támogatás - működés			211 005
Önkormányzati támogatás - beruházás			18 750
Egyéb bevételek			35 510
Fűtés költségek továbbszámolása			42 937
Bevételek Összesen	18 215	55 542	602 994
Beruházás			18 750
Alapanyag költség			55 649
Anyagköltség	2 456	8 500	249 699
Ígénybevett szolgáltatások	952	1 900	33 000
Egyéb szolgáltatások			3 721
ELABÉ (eladott árak beszerzési értéke)			890
Béreköltség	4 186	25 114	186 388
Személyi jellegű költségek	200	1 200	8 600
Bérijutalmak	544	3 265	23 956
Értékcsökkenés	29	683	19 241
Egyéb ráfordítások/járandékutalvány,kes.k.a.			3 100
Költségek összesen	8 367	40 662	602 994
Üzemi tevékenység eredménye	9 848	14 880	0
Penzügyi műveletek bevételei	0	0	0
Penzügyi műveletek ráfordításai	0	0	0
Rendkívüli bevételek / időbeli elhat.vissza.	0	0	0
Rendkívüli ráfordítások	0	0	0
Adózás előtti eredmény	9 848	14 880	0

3. számú melléklet
2025. évi üzleti terv - összesített

Szerencsi Városüzemeltető Non-Profit Kft.

3900 Szerencs, Kossuth tér 1.

3. számú melléklet

Üzleti terv összesítő 2025. évre tevékenységenként

Tevékenység megnevezése	Költségek és ráfordítások	Központi igazgatási költsége	Költségek Összesen	Saját bevétel	Igényelt támogatás
Étkeztetés	155 294	29 132	184 426	154 005	30 421
Sportlétesítmények üzemeltetése	294 529	22 478	317 007	111 620	205 387
Népház - Panzió	1 557	0	1 557	1 350	207
Lakásgazdálkodás	8 367	1 996	10 363	18 215	-7 852
Orvosi Rendelők	10 682	778	11 460	7 225	4 235
Járási Hivatal	8 987	0	8 987	7 032	1 955
Civilek háza	250	0	250	2 798	-2 548
Simai Ifjúsági Tábor	12 976	3 329	16 305	15 452	853
Huszárvár Hotel	40 662	11 978	52 640	55 542	-2 902
Összesen:	533 303	69 691	602 994	373 239	229 755
Igényelt támogatás/ezer forint					229 755

Megjegyzés:

A központi költségek felosztása a bérköltség arányában történt.

Beruházási munkálatok - üzleti terv nem tartalmazza
Szerencsi Fürdő & Wellnessház légkezelőjének cseréje: 28 496 260 Ft
Huszárvár Hotel kazán 2 égőfej cseréje: 10 000 000 Ft
Tatay Zoltán Ifjúsági Sporttelep kazán cseréje és fűtés felújítás: 5 517 250 Ft
Orvosi ügyelet kazánok cseréje: 4 000 000 Ft
Kulcsár Anita Sportszarnok tetőjavítás: 12 250 505 Ft
Kulcsár Anita Sportszarnok kazán égőfej, padlófűtés, radiátor felújítása: 10 000 000 Ft
Kulcsár Anita Sportszarnok várkert felüli térkövezés: 5 000 000 Ft
Népház - Társasház tetőjavítás: 15 280 447 Ft
Összesen: 109 294 462 Ft
Karbantartási munkálatok - üzleti terv nem tartalmazza
Eszei konyha belső felújítás: 5 000 000 Ft
Cukorgyári főporta és üzemorvosi rendelő épület teljes tetőjavítás: 5 000 000 Ft
Szerencsi Fürdő & Wellnessház homlokzati felújítás: 4 600 000 Ft
Járási Hivatal külső raktár felújítása: 600 000 Ft
Orvosi ügyelet HTO tároló tartály megszüntetése: 3 707 079 Ft
Összesen: 18 907 079 Ft

4. számú melléklet
2025. évi üzleti terv - tevékenységenként

Szerencsi Fürdő & Wellnessház

Megnevezés	e Forint
Árbevétel	20 000
Egyéb bevételek	7 985
Bevételek összesen	27 985
Beruházás	5 000
Anyagköltség	63 987
Igénybevett szolgáltatások	5 120
Egyéb szolgáltatások	-
ELÁBÉ (eladott árú beszerzési értéke)	890
Béreköltség (5 fő)	16 860
Bérfjárulékok	2 192
Személyi jellegű költségek	1 000
Értékcsökkenés	503
Központi igazgatás költsége	8 041
Költségek összesen	103 593
Igényelt támogatás összege	75 608

Kulcsár Anita Sportcsarnok

Megnevezés	e Forint
Árbevétel	3 221
Egyéb bevételek	7 344
Bevételek Összesen	10 565
Beruházás	-
Anyagköltség	19 692
Igénybevett szolgáltatások	1 200
Béreköltség (2 fő)	8 626
Bérfjárulékok	1 121
Személyi jellegű költségek	400
Értékcsökkenés	195
Központi igazgatás költsége	4 114
Költségek összesen	35 348
Igényelt támogatás összege	24 783

Tatay Zoltán Ifjúsági Sporttelep

Megnevezés	e Forint
Árbevétel	1 254
Bevételek Összesen	1 254
Anyagköltség	2 686
Igénybevett szolgáltatások	-
Egyéb szolgáltatások	-
Béreköltség (1 fő)	480
Bérfjárulékok	-
Személyi jellegű költségek	-
Értékcsökkenés	382
Központi igazgatás költsége	229
Költségek összesen	3 777
Igényelt támogatás összege	2 523

Városi Tanuszoda

Megnevezés	e Forint
Árbevétel	6 950
Egyéb bevételek	19 198
Fűtés ktsg. Továbbszámlázása	42 937
Bevételek Összesen	69 085
Beruházás	-
Anyagköltség	117 233
Igénybevett szolgáltatások	5 090
Egyéb szolgáltatások	-
Béreköltség (5 fő)	13 488
Bérfjárulékok	1 753
Személyi jellegű költségek	1 000
Értékcsökkenés	12 163
Központi igazgatás költsége	6 433
Költségek összesen	157 160
Igényelt támogatás összege	88 075

Hunyadi János Sportcsarnok

Megnevezés	e Forint
Árbevétel	1 998
Egyéb bevételek	733
Bevételek Összesen	2 731
Anyagköltség	2 088
Igénybevett szolgáltatások	880
Egyéb szolgáltatások	-
Béreköltség (2 fő)	7 676
Bérfjárulékok	998
Személyi jellegű költségek	400
Értékcsökkenés	1 425
Központi igazgatás költsége	3 661
Költségek összesen	17 128
Igényelt támogatás összege	14 397

Központi igazgatás

Megnevezés	e Forint
Támogatás - működés	216 771
Támogatás - beruházás	18 750
Bevételek Összesen	235 521
Anyagköltség	2 849
Igénybevett szolgáltatások	13 520
Egyéb szolgáltatások	3 721
Béreköltség (5 fő)	40 266
Bérfjárulékok	5 235
Személyi jellegű költségek	1 000
Egyéb ráfordítások	3 100
Költségek összesen	69 691

Megjegyzés:

A központi költségek felosztása a béreköltség arányában történt.

Lakásgazdálkodás

Megnevezés	e Forint
Árbevétel	18 215
Bevételek Összesen	18 215
Anyagköltség	2 456
Igénybevett szolgáltatások	952
Egyéb szolgáltatások	-
Béreköltség (1 fő)	4 186
Bérfjárulékok	544
Személyi jellegű költségek	200
Értékcsökkenés	29
Központi igazgatás költsége	1 996
Költségek összesen	10 363
Igényelt támogatás összege	-7 852

Orvosi Rendelők

Megnevezés	e Forint
Árbevétel	7 225
Bevételek Összesen	7 225
Beruházás	-
Anyagköltség	7 225
Igénybevett szolgáltatások	875
Egyéb szolgáltatások	-
Béreköltség (1 fő)	1 632
Bérfjárulékok	-
Értékcsökkenés	950
Központi igazgatás költsége	778
Költségek összesen	11 460
Igényelt támogatás összege	4 235

Népház-Panzió

Megnevezés	e Forint
Árbevétel	1 350
Bevételek Összesen	1 350
Beruházás	-
Anyagköltség	-
Igénybevett szolgáltatások	1 522
Egyéb szolgáltatások	-
Béreköltség	-
Értékcsökkenés	35
Központi igazgatás költsége	-
Költségek összesen	1 557
Igényelt támogatás összege	207

Járási Hivatal

Megnevezés	e Forint
Árbevétel	7 032
Bevételek Összesen	7 032
Beruházás	-
Anyagköltség	7 032
Igénybevett szolgáltatások	-
Egyéb szolgáltatások	-
Béreköltség	-
Értékcsökkenés	1 955
Központi igazgatás költsége	-
Költségek összesen	8 987
Igényelt támogatás összege	1 955

Civilek Háza

Megnevezés	e Forint
Árbevétel	2 548
Egyéb bevétel	250
Bevételek Összesen	2 798
Anyagköltség	250
Igénybevett szolgáltatások	-
Értékcsökkenés	-
Béreköltség	-
Értékcsökkenés	-
Központi igazgatás költsége	-
Költségek összesen	250
Igényelt támogatás összege	-2 548

Simai Ifjúsági Tábor és Vendégház

Megnevezés	e Forint
Árbevétel	15 452
Bevételek Összesen	15 452
Anyagköltség	3 289
Igénybevett szolgáltatások	528
Béreköltség (3 fő)	6 979
Bérfjárulékok	907
Személyi jellegű költségek	600
Értékcsökkenés	673
Központi igazgatás költsége	3 329
Költségek összesen	16 305
Igényelt támogatás összege	853

Megjegyzés:

A központi költségek felosztása a béreköltség arányában történt.

Étkeztetés és vendéglátás

Megnevezés	e Forint
Árbevétel	154 005
Bevételek Összesen	154 005
Beruházás	13 750
Alapanyag költség	55 649
Anyagköltség	12 412
Igénybevett szolgáltatások	1 413
Egyéb szolgáltatások	-
Béreköltség (14 fő)	61 081
Bérbírlékok	7 941
Személyi jellegű költségek	2 800
Értékcsökkenés	248
Egyéb ráfordítások/ajándékutalvány;kés.ka.	-
Központi igazgatás költsége	29 132
Költségek összesen	184 426
Igényelt támogatás összege	30 421

Huszárvár Hotel

Megnevezés	e Forint
Árbevétel	55 542
Bevételek Összesen	55 542
Beruházás	-
Anyagköltség	8 500
Igénybevett szolgáltatások	1 900
Eladott árúk beszerzési értéke	-
Béreköltség (6 fő)	25 114
Bérbírlékok	3 265
Személyi jellegű költségek	1 200
Értékcsökkenés	683
Központi igazgatás költsége	11 978
Költségek összesen	52 640
Igényelt támogatás összege	-2 902

Megjegyzés:

A központi költségek felosztása a béreköltség arányában történt.

5. számú melléklet

Árjegyzék - Szerencsi Fürdő & Wellnessház

Szerencsi Fürdő & Wellnessház árai

Nyitva tartás: hétfő-vasárnap és ünnepnap
10-21 óra

A finn szauna és a gőzkabin 15 órától üzemel!

Belépők, bérletek	Árak
Felnőtt belépő	4 200 Ft*
60 éven felüli belépő	3 200 Ft*
Nappali tagozatos diák belépő	
Gyermek belépő (4-14 éves)	1 800 Ft*
10 alkalmas felnőtt bérlet	37 800 Ft*
10 alkalmas 60 éven felüli bérlet	28 800 Ft*
10 alkalmas nappali tagozatos diák bérlet	
Sókamra **	1 800 Ft *
Egészségügyi úszás **	1 800 Ft *
OEP által igénybe vett gyógyúszás	600 Ft *
Medencehasználat – 1 sáv belépővel	400 Ft
Szauna lepedő bérleti díja	300 Ft
Ajándékutalvány felnőtt	4 200 Ft
Ajándékutalvány diák/60 év feletti	3 200 Ft
Tornaterem	2 500 Ft
Fallabdapálya	2 500 Ft
Körgaléria	2 000 Ft
1 pár ütő + labda	600 Ft
Zártkörű rendezvények vagy nyitvatartási időn kívüli bérleti díja	105 000 Ft/alkalom (25 főig)
	210 000 Ft/alkalom (26-50 fő között)
	315 000 Ft/alkalom (51-75 fő között)

* Szerencsi lakcímkártya felmutatójának 30% kedvezményt adunk az jegyárakból. Az engedmény más kedvezményekkel össze nem vonható!

** Sókamra és az egészségügyi úszás esetében kizárólag csak a sókamra vagy az úszómedence használható!

A jegy megvásárlása egyszeri belépésre jogosít, valamint a vásárlással (belépőjegy és bérlet) a Házirendet a belépő elfogadja!

A bérletek névre szólóak és nem átruházhatóak, személyes okmányokkal együtt érvényesek!

A 10 alkalmas bérletek érvényessége 30 nap.

Úszásoktatás, OEP gyógyúszás időtartamára az oktatást végző személyeknek nem kell belépőjegyet váltani.

A fenti árak az áfát tartalmazzák.

6. számú melléklet
Árjegyzék - Városi Tanuszoda

SZERENCSI VÁROSI TANUSZODA ÁRAI
2025. május 1-től

Jegytípus	Egyéb feltételek, szolgáltatások		Ár
			bruttó/Ft
Közoktatásbeli úszásoktatás	alkalom	Ft/fő	630
Felnőtt belépőjegy	Belépő	Ft/fő	1 600*
Felnőtt bérlet	10 alkalom, érvényesség 45 nap	Ft/db	13 800*
Felnőtt belépőjegy	18 óra után	Ft/fő	1 100
Diák, nyugdíjas belépő**	Belépő	Ft/fő	1 100*
Diák, nyugdíjas bérlet**	10 alkalom, érvényesség 45 nap	Ft/db	9 200*
Diák, nyugdíjas belépő**	18 óra után	Ft/fő	900
Gyermek belépőjegy (3-6 éves korig)	alkalom	Ft/fő	400
Gyermek bérlet (3-6 éves korig)	10 alkalom, érvényesség 45 nap	Ft/db	3 200
Családi jegy	2 felnőtt + 2 gyerek (3-14 éves korig)	Ft/db	3 400
Családi jegy	2 felnőtt + 3 gyerek (3-14 éves korig)	Ft/db	4 000
Családi jegy***(minden hónap első hétfőjéje)	felnőtt	Ft/db	750
Családi jegy***(minden hónap első hétfőjéje)	diák	Ft/db	500
Csoportosjegy****(20 fő + 2 kísérő)	diák	Ft/db	750
Öltötető jegy	érvényes 2 x 20 perc	Ft/fő	230
Öltötető bérlet	10 alkalmas (érvényes alkalmanként 2 x 20 perc)	Ft/fő	2 300
Versenyzői belépőjegy	alkalom	Ft/fő	450
Babaúszás (baba+kisérő)	alkalom (+tanmedence bérlet) (szerződött partnerekkel)	Ft/baba+kisérő	500
OEP gyógyúszás	alkalom	Ft/fő	600*
Úszósapka bérlés	alkalom	Ft/fő	200
Általános medencehasználat			
25 m medence	1 pálya (+ versenyzői belépő)	Ft/óra	5 700
25 m medence	Medence (+ versenyzői belépő)	Ft/óra	40 000
25 m medence	Medence (+ versenyzői belépő)	fél nap (6 óra)	161 000
Tanmedence	Teljes tanmedence (+ versenyzői belépő)	Ft/óra	12 600
Tanmedence	Fél tanmedence (+ versenyzői belépő)	Ft/óra	6 900
Uszoda	Uszoda/rendezvény	Ft/óra	80 000
Uszoda	Uszoda/rendezvény	fél nap (6 óra)	320 000

A jegy megvásárlása egyszeri belépésre jogosít, valamint a vásárlással (belépőjegy és bérlet) a Házirendet a belépő elfogadja!

A kedvezmények nem összevonhatók!

*Szerencsi lakcímkártya felmutatójának 30% kedvezményt adunk az jegyárakból.

**Diák, nyugdíjas: igazolvány bemutatásával igényelhető kedvezmény (külföldi állampolgár esetén diáknak minősül 6-18 éves korig, nyugdíjas 65 év felett).

***Családi jegy: kizárólag a hónap első hétfőjén, minimum 1 felnőtt és diák vásárlása esetén, minden újabb személy az adott díjú belépőt fizeti.

****Csoportos jegy: 20 feletti létszám és nem vezetett foglalkozás esetén (2 fő kísérővel térítésmentesen, további kísérő ár-, és díjszabás szerint Öltöző jegy megvásárlásával)

A 10 alkalmas bérletek érvényessége 45 nap.

Úszásoktatás, OEP gyógyúszás, babaúszás időtartamára az oktatást végző személyeknek nem kell belépőjegyet váltani.

Medencezárás uszodazárás előtt fél órával.

Pénztárzárás uszodazárás előtt egy órával.

A fenti árak az áfát tartalmazzák.

7. számú melléklet

**Költségvetés - Kulcsár Anita Sportcsarnok
tetőjavítás**

Polgármesteri Hivatal Szerencs
3900 Szerencs, Rákóczi u. 89.
Telefon: 47/563-200 Fax: 47/563-210
E-mail: hivatal@szerencs.hu
Adószám: 15349882-2-05
OTP Bank Rt.:11734145-15349882

Megrendelő: Szerencs Város Önkormányzat
Cím: 3900 Szerencs, Rákóczi u.89.

Kelt: 2018. év 07. hó 12. nap

Szám:

KSH besorolás:

Kv. / Árajánlat érvényes:.....

Készítette: Lónárt László

Cím:

A munka leírása:

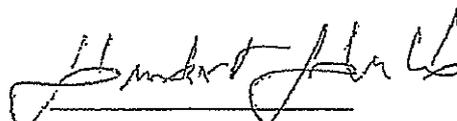
Városi Sportcsarnok felújítási munkái

Tető felújítási munkái

Készült: TERC VIP normáival

Tervezői költségbeclés főösszesítő

Megnevezés	Anyagköltség	Díjköltség
1. Építmény közvetlen költsége	5.269.614	4.530.790
1.1 Közvetlen önköltség összesen	5.269.614	4.530.790
2.1 ÁFA vetítési alap		9.800.404
2.2 Áfa	25.00%	2.450.101
3. A munka ára		12.250.505



Aláírás

Munkanem összesítő

Munkanem száma és megnevezése	Anyagköltség	Díjköltség
15 Zsaluzás és állványozás	900.772	437.850
21 Irtás, föld- és sziklamunka	148.000	0
35 Ácsmunka	1.449.640	1.640.920
41 Tetőfedés	1.134.562	899.280
46 Üvegezés	1.069.820	308.400
47 Felületképzés	566.820	1.244.340
I. Fejezet munkanemei összesen	5.269.614	4.530.790

Ssz.	Tételszám Tételkírás	Sportcsarnok tetőfelújítás 1	Egységre jutó	A tétel ára összesen	
				Anyag	Munkadíj
1	15-016-2.5-0023128 (10) ÖN Guruló állvány, 2,50x1,50 m-es járólappal, 2,00 kN/m ² terhelhetőséggel, 12,0 m járólappmagasság (típus: 745156) KRAUSE guruló állvány 2,50x1,5 m-es járólappal, 2,00 kN/m ² terhelhetőséggel, 8,6 m járólappmagasság (típus: 745118) 4 db		Anyag 11.058 Munkadíj 7.200	44.232	28.800
2	15-012-6.3 (9) ÖN Homlokzati csőállvány állítása állványcsőből mint munkaállvány, szintenkénti pallóterítéssel, korláttal, lábdeszkával, kétlábas, 0,60-0,90 m padlószélességgel, munkapadló távolság 2,00 m, 2,00 kN/m ² terhelhetőséggel, állványépítés MSZ és alkalmazástechnikai kézikönyv szerint, 12,01-24,00 m munkapadló magasság között 160 m ²		Anyag 218 Munkadíj 1.380	34.880	220.800
3	15-017-2.2 (3) ÖN Törmelékcsúszda készítése beömlőnyílásokkal ütésálló műanyagból (1,1 m-es elemekből) 40 m		Anyag 20.273 Munkadíj 2.490	810.920	99.600
4	15-017-3 (4) ÖN Biztonsági védőkorlát készítése gömbfából, deszkából 60 m		Anyag 22 Munkadíj 360	1.320	21.600
5	15-017-4 (5) ÖN Védőpalánk építése zsaluzó deszkából 25 m ²		Anyag 68 Munkadíj 1.290	1.700	32.250
6	15-017-5.1.1 (6) ÖN Átjáró kiemelt forgalom részére 1,00 m széles, korlát- és lábdeszkával, 3,00 m fesztáv 20 m ²		Anyag 386 Munkadíj 1.740	7.720	34.800
Munkanem összesen:				900.772	437.850

Ssz.	Tételszám Tételkírás	Sportcsarnok tetőfelújítás 1	Egységre jutó	A tétel ára összesen Anyag	Munkadíj
1	21-011-11.3 (23) Építési törmelék konténeres elszállítása, lerakása, lerakóhelyi díjjal, 5,0 m ³ -es konténerbe 4 db		Anyag 37.000 Munkadíj 0	148.000	0
Munkanem összesen:				148.000	0

Ssz.	Tételszám Tételkírás	Sportcsarnok tetőfelújítás 1	Egységre jutó	A tétel ára összesen	
				Anyag	Munkadíj
1	35-000-2.2 (4) ÖN Tetőlécezés bontása bármely kettős cserépfedés alatt 400 m ²		Anyag 0 Munkadíj 660	0	264.000
2	35-000-4 (6) ÖN Tetődeszkázat hontása 124 m ²		Anyag 0 Munkadíj 630	0	78.120
3	35-002-4.2-0192803 (15) ÖN Páraáteresztő alátét fólia terítése 15 cm-es átfedéssel (ellenléc külön tételben számolandó) ragasztószalaggal folytonosíva BRAMAC Pro páraáteresztő tetőfólia 400 m ²		Anyag 838 Munkadíj 340	335.200	136.000
4	35-003-1.2-0410022 (2) ÖN Tetőlécezés kettős hódfarkú cserépfedés alá Fenyő tetőléc 3-6,5 m 24x50 mm 400 m ²		Anyag 512 Munkadíj 1.050	204.800	420.000
5	35-003-1.6 (6) ÖN Tetőlécezés tetőfelület ellenlécezésének elkészítése 220 m		Anyag 124 Munkadíj 240	27.280	52.800
6	35-004-1.3 (3) ÖN Deszkázás eresdeszkázás gyalult, hornyolt deszkával, hajópadlóval 160 m ²		Anyag 2.856 Munkadíj 1.620	456.960	259.200
7	35-004-1.4 (4) ÖN Deszkázás homlokdeszka léctagozattal, gyalulva, 30 cm szélességig 120 m		Anyag 485 Munkadíj 1.890	58.200	226.800
8	35-011-1.3.1-0251013 (5) ÖN Faanyag gomba és rovarkártevő elleni megelőző, egyidejűleg égéskésleltető védelme mázolási technológiával felhordott anyaggal PYRONATUR faanyag rovar, gomba és tűz elleni védőszer 400 m ²		Anyag 918 Munkadíj 510	367.200	204.000
Munkanem összesen:				1.449.640	1.640.920

Ssz.	Tételszám Tételkírás	Sportcsarnok tetőfelújítás 1	Egységre jutó	A tétel ára összesen	
				Anyag	Munkadíj
1	41-090-5.1.2 (43) ÖN Hódfarkú égetett agyag cserépfedés javítása, 45° alatt és felett, bontás és átrakás 162 m2		Anyag 0 Munkadíj 480	0	77.760
2	41-090-5.1.1-0115131 (42) ÖN Hódfarkú égetett agyag cserépfedés javítása, 45° alatt és felett, cserépfedés bontás-fedés TONDACH Hódfarkú kerámia alapcserép, 19x40 cm, téglavörös 254 m2		Anyag 2.755 Munkadíj 1.440	699.770	365.760
3	41-090-5.1.3-0115311 (44) ÖN Hódfarkú égetett agyag cserépfedés javítása, 45° alatt és felett, gerincképzés kúpcseréppel TONDACH Húzott sima gerincserép gerincrögzítővel, kerámia, 38x20/16 cm, téglavörös 30 m		Anyag 3.008 Munkadíj 1.410	90.240	42.300
4	41-090-5.3.2-0115131 (48) ÖN Hódfarkú égetett agyag cserépfedés javítása, hajlat kétoldali szegélysor cseréjével, 45° felett TONDACH Hódfarkú kerámia alapcserép, 19x40 cm, téglavörös 42 m		Anyag 4.864 Munkadíj 6.450	204.288	270.900
5	41-090-5.4.1-0115131 (49) ÖN Hódfarkú égetett agyag cserépfedés javítása, egyoldali szegélyfaragás, 45° alatt TONDACH Hódfarkú kerámia alapcserép, 19x40 cm, téglavörös 26 m		Anyag 4.864 Munkadíj 1.560	126.464	40.560
6	41-090-9 (79) ÖN Ideiglenes ponyvatakarás 200 m2		Anyag 69 Munkadíj 510	13.800	102.000
Munkanem összesen:				1.134.562	899.280

42. Hideg- és melegburkolatok készítése, aljzat előkészítés

5. oldal

Ssz.	Tételszám Tételkírás	Sportcsarnok tetőfelújítás 1	Egységre jutó	A tétel ára összesen	
				Anyag	Munkadíj
1	42-000-0 Építési tömmelék felrakása és elszállítása 9 m3		Anyag 0 Munkadíj 0	0	0
Munkanem összesen:				0	0

Ssz.	Tételszám Tételeírás	Sportcsarnok tetőfelújítás 1	Egységre jutó	A tétel ára összesen	
				Anyag	Munkadíj
1	46-005-16.1-0300132 (41) ÖN Üregkamrás, egy vagy mindkét oldalon UV álló, kültéri polikarbonát lapok elhelyezése, 6,30 m ² felületig Üregkamrás polikarbonát lap, külső téri felhasználásra, egyik oldalon UV. védelemmel, opál, 25,0 mm/TQ,-3,7 kg/m ² 140 m ²		Anyag 7.579 Munkadíj 2.100	1.061.060	294.000
2	46-007-8 (21) Régi speciális üvegtapasz pótlása, horonytisztítással, vasszerkezetben 120 m		Anyag 73 Munkadíj 120	8.760	14.400
Munkanem összesen:				1.069.820	308.400

Ssz.	Tételszám Tétellírás	Sportcsarnok tetőfelújítás 1	Egységre jutó	A tétel ára összesen	
				Anyag	Munkadíj
1	47-000-4.4.1.2-0120509 (145) ÖN Acélfelületek mázolásának előkészítő és részmunkái; kézi rozsdamentesítés, acél nyílászáró szerkezeten, erős rozsdásodás esetén Supralux lakkbenzin higító, EAN: 5992454205029 110 m2		Anyag 79 Munkadíj 630	8.690	69.300
2	47-021-12.1.1-0143622 (11) ÖN Korróziógátló alapozás acél nyílászáró szerkezeten, műgyanta kötőanyagú, oldószertartalmú festékekkel Supralux Tiszakorr vas- és könnyűfém alapozó, vörös, EAN: 5992451241062 110 m2		Anyag 419 Munkadíj 510	46.090	56.100
3	47-021-21.1.1-0143576 (55) ÖN Acélfelületek közbenső festése acél nyílászáró szerkezeten, műgyanta kötőanyagú, oldószeres festékekkel Supralux Orkán csatorna és fém festék, szürke, EAN: 5992454847025 110 m2		Anyag 401 Munkadíj 570	44.110	62.700
4	47-031-3.12.2.1-0153377 (138) ÖN Külső fafelületek lazúrozása, gyalult felületen, oldószeres lazúrral, két rétegben, tagolatlan felületen Supralux Falazúr vastaglazúr, fenyő, EAN: 5992456191027 450 m2		Anyag 330 Munkadíj 750	148.500	337.500
5	47-021-31.1.1-0143588 (123) ÖN Acélfelületek átvonó festése acél nyílászáró szerkezeten, műgyanta kötőanyagú, oldószeres festékekkel Supralux Orkán festék, barna, EAN: 5992452535030 110 m2		Anyag 407 Munkadíj 570	44.770	62.700
6	47-031-3.12.2.1-0153381 (138) ÖN Külső fafelületek lazúrozása, gyalult felületen, oldószeres lazúrral, két rétegben, tagolatlan felületen Supralux Fadekor vékonylazúr, színtelen, EAN: 5992456858029 700 m2		Anyag 301 Munkadíj 750	210.700	525.000

Ssz.	Tételszám Tételírás	Sportcsarnok tetőfelújítás 1	Egységre jutó	A tétel ára összesen	
				Anyag	Munkadíj
7	47-021-21.3.1-0143576 (69) ÖN Acélfelületek közbelső festése rácson, korláton, kerítésen, sodronyhálón műgyanta kötőanyagú, oldószeres festékekkel Supralux Orkán festék, szürke, EAN: 5992452533043 156 m2		Anyag 410 Munkadíj 840	63.960	131.040
Munkanem összesen:				566.820	1.244.340

8. számú melléklet

Költségvetés - Népház Társasház tetőjavítás

NIMRÓD ROOF KFT
3876 Hidasnémeti Pesti u. 3.
Adószám: 32282337-2-05

Dátum: 2023.09.24

ÁRAJÁNLAT

Szerencs Rákóczi u. Népház tető javítási munkálira

Srsz.	Megnevezés, mennyiség	Mennyiség	Mennyiségi egység	Anyag egységre	Díj egységre	Anyagköltség összesen	Díjköltség összesen
1	Kód: 15-012-008.1 Verzió: 2023-9 Keverékek és ideiglenes segéd szerkezetek Zsaluzás és állványozás Könnyű állványszerkezetek Homlokzati csőállvány állítása állványcsöből függőfolyosón mintmunkaállvány, szintenkénti pallóterítéssel, korláttal, lábdeszkával, kétlábas, konzolos, a szükséges csőkiváltásokkal, 0,90-1,20 m padlószélességgel, munkapadló távolság 2,00 m, 2,00 kN/m ² terhelhetőséggel, állványépítés MSZ és alkalmazástechnikai kézikönyv szerint, 6,00-12,0 m munkapadló magasságig /EGY JAVÍTANDÓ KUPOLÁHOZ FELÁLLÍTVA ÉS UTÁNA ÁTHELYEZVE/	80	m ²	895	5500	71 600 Ft	440 000 Ft
2	Kód: 15-012-025.1 Verzió: 2023-9 Keverékek és ideiglenes segéd szerkezetek Zsaluzás és állványozás Könnyű állványszerkezetek Védőfüggöny szerelése állványszerkeztire, műanyag hálóból /EGY JAVÍTANDÓ KUPOLÁHOZ FELÁLLÍTVA ÉS UTÁNA ÁTHELYEZVE/	80	m ²	240	781	19 200 Ft	62 480 Ft
3	Kód: 15-912-021.4-0013002 Verzió: 2023-9 Keverékek és ideiglenes segéd szerkezetek Zsaluzás és állványozás Bérleti díj könnyű állványszerkezetek építéséhez BÉRLETI DÍJ fém könnyű állványszerkezetek építéséhez, 10,5 m munkapadló magasságig DECKMAN homlokzati állvány, horganyozott acél váz, acél járópallók, állítható csavaros talpak, horganyozott acél lábdeszkák, korlát végzárók (1 m ² bérleti díj/hó) /EGYSZERI 100 m² BÉRLET, ÁTHELYEZVE 2 HÓNAPRA KALKULÁLVA/	100	m ²	5500	0	550 000 Ft	0 Ft

ÁRAJÁNLAT

Szerencs Rákóczi u. Népház tető javítási munkálira

Srsz.	Megnevezés, mennyiség	Mennyiség	Mennyiségi egység	Anyag egységre	Díj egységre	Anyagköltség összesen	Díjköltség összesen
4	Kód: 15-017-001.1 Verzió: 2023-9 Keverékek és ideiglenes segédszerkezetek Zsaluzás és állványozás Állványozás kiegészítő tevékenységei Pallóterítés meglévő állványzatravagy földmgerendára belső állványzat tetőfedés bontásához 20 helyen/5 m2 ÁTHELYEZVE	100	m2	1049	2840	104 900 Ft	284 000 Ft
5	Kód: 15-017-001 Verzió: 2023-9 Keverékek és ideiglenes segédszerkezetek Zsaluzás és állványozás Állványozás kiegészítő tevékenységei Állványzat áthelyezése 19 helyen/80 m2	1520	m2	0	5500	0 Ft	8 360 000 Ft
6	Kód: 21-011-012 Verzió: 2023-9 Alépitményi munkák Írtás, föld- és sziklamunka Kiegészítő tevékenységek Munkahelyi depóniából építési törmelék konténerbe rakása, kézi erővel, önálló munka esetén elszámolva, konténer szállítás nélkül	6	m3	0	11500	0 Ft	69 000 Ft
7	Kód: 21-011-011.1 Verzió: 2023-9 Alépitményi munkák Írtás, föld- és sziklamunka Kiegészítő tevékenységek Építési törmelék konténeres elszállítása, lerakása, lerakóhelyi díjjal, 3,0 m3-es konténerbe	2	db	39800	0	79 600 Ft	0 Ft
8	Kód: 43-000-008 Verzió: 2023-9 Szakipari munkák Bádогоzás Bontási munkák Falfedések egy vagy két vízorros, hajlatbádого bontása, 100 cm kiterített szélességig 20 helyen/20 m2	400	m2	0	2304	0 Ft	921 600 Ft
9	Kód: 41-000-004 Verzió: 2023-9 Szakipari munkák Tetőfedés Bontások Cserépfedés bontása (bármely rendszerű) 20 helyen/5 m2	100	m2	0	2340	0 Ft	234 000 Ft

ÁRAJÁNLAT

Szerencs Rákóczi u. Népház tető javítási munkálira

Srsz.	Megnevezés, mennyiség	Mennyiség	Mennyiségi egység	Anyag egységre	Díj egységre	Anyagköltség összesen	Díjköltség összesen
10	Kód: 41-003-021.4-0115171 Verzió: 2023-9 Szakipari munkák Tetőfedés Égetett agyag anyagú cserépfedések Egyszeres fedés húzott, hornyolt tetőcserepekkel, 50° tetőhajlásszög felett, minden egyes cserép rögzítésével hődfarkú kerámia alapcserép 20 helyen visszafedés a bontott cserepekkel, 5 % pótlással	100	m2	550	2652	55 000 Ft	265 200 Ft
11	Kód: 35-000-004 Verzió: 2023-9 Építőmesteri munkák Ácsmunka Bontási munkák Tetődeszkázat bontása 20 helyen/20 m2	400	m2	0	1638	0 Ft	655 200 Ft
12	Kód: 35-080-004.1-0310001 Verzió: 2023-9 Építőmesteri munkák Ácsmunka Szerkezeti részek cseréje, átalakítása Szelemen, szarufa, lécezés cseréje; szelemenek, székoszlopok, váltó- és fiókgerendák Lucfenyő gerenda 3-6,5 m hosszú 100x100 mm-es a sérült tartószerkezeti részek cseréje	2	fam3	167558	240000	335 116 Ft	480 000 Ft
13	Kód: 35-005-002.1.3-0212004 Verzió: 2023-9 Építőmesteri munkák Ácsmunka Tetődeszkázat készítése lemezfedés alá, rovar és gombavédelemmel ellátva 20 helyen/20 m2	400	m2	4806	6566	1 922 400 Ft	2 626 400 Ft
14	Kód: 43-001-003.2.1.2.3-01147 Verzió: 2023-9 Szakipari munkák Bádogozás Fémlemez fedések Egyszerű korcos fedések, lemeztáblából fémlemez fedés készítése, egyszerű korcoit kivételben, színes bevonatos horganyzott acéllemezből POLMETÁL síklemez fóliázott 1250x2000 mm vagy max. 40 m tekercsekben Lv=0,7 mm Z 275 g/m2+RALst.25 7m PE,Esik 0,7 PE RALst 20 helyen/20 m2	400	m2	10992	5328	4 396 800 Ft	2 131 200 Ft
					0	7 534 616 Ft	16 529 080 Ft

ÁRAJÁNLAT

Szerencs Rákóczi u. Népház tető javítási munkálra

Srsz.	Megnevezés, mennyiség	Mennyiség	Mennyiségi egység	Anyag egységre	Díj egységre	Anyagköltség összesen	Díjköltség összesen
				Anyagköltség		7 534 616 Ft	
				Díjköltség		16 529 080 Ft	
				Anyag és Díj összesen		24 063 696 Ft	
				27 % AFA		6 497 198 Ft	
						30 560 894 Ft	
	CSATORNA CSERÉJE/JAVÍTÁSA						
1	Kód: 43-000-001 Verzió: 2023-9 Szakipari munkák Bádogozás Bontási munkák Függőereszcsatorna bontása, 50 cm kiterített szélességig	1	m	0	1728	0 Ft	1 728 Ft
2	Kód: 43-000-005 Verzió: 2023-9 Szakipari munkák Bádogozás Bontási munkák Lefolyó csatorna bontása 50 cm kiterített szélességig	1	m	0	1728	0 Ft	1 728 Ft
3	Kód: 43-002-001.2-0144002 Verzió: 2023-9 Szakipari munkák Bádogozás Csatornák Függőereszcsatorna szerelése, félkörszelvényű, bármilyen kiterített szélességben, színes műanyagbevonatú horganyzott acéllemezből LINDAB Rainline R 125 félkörszelvényű függő ereszcatorna, horganyzott acél + Elite bevonat, standard színben	1	m	6253	5256	6 253 Ft	5 256 Ft
4	Kód: 43-002-002.2-0144022 Verzió: 2023-9 Szakipari munkák Bádogozás Csatornák Függőereszcsatorna kiegészítő szerelvények elhelyezése, félkörszelvényű, bármilyen kiterített szélességben, színes műanyag bevonatú horganyzott acéllemezből LINDAB Rainline RVI 125 ereszcatorna belső szöglet, külső szöglet, hossz: 300 mm, horganyzott acél + Elite bevonat, standard színben	1	db	10959	648	10 959 Ft	648 Ft

ÁRAJÁNLAT

Szerencs Rákóczi u. Népház tető javítási munkálira

Srsz.	Megnevezés; mennyiség	Mennyiség	Mennyiségi egység	Anyag egységre	Díj egységre	Anyagköltség összesen	Díjköltség összesen
5	<p>Kód: 43-002-011.2-0144013 Verzió: 2023-9</p> <p>Szakipari munkák Bádogozás Csatornák Lefolyócső szerelése kör keresztmetszettel, bármilyen kiterített szélességgel, színes műanyagbevonatú horganyzott acéllemezről LINDAB Rainline SRÖR 100 körszelvényű lefolyócső egyik végén szűkítve, horganyzott acél + Elite bevonat, standard színben</p>	1	m	6849	6048	6 849 Ft	6 048 Ft
6	<p>Kód: 43-002-012.1.2-0144098 Verzió: 2023-9</p> <p>Szakipari munkák Bádogozás Csatornák Lefolyócső kiegészítő szerelvények elhelyezése, kör keresztmetszettel, bármilyen kiterített szélességgel, lábazati elem, elágazó elem, közdarab stb. színes műanyagbevonatú horganyzott acéllemezről LINDAB Rainline SOKN 100 lefolyócső horganyzott acél + Elite bevonat, standard színben</p>	1	db	16322	4752	16 322 Ft	4 752 Ft
	<p>Kód: 43-002-002.2-0144304 Verzió: 2023-9</p> <p>Szakipari munkák Bádogozás Csatornák Függőereszcsatorna kiegészítő szerelvények elhelyezése, félkörszelvényű, bármilyen kiterített szélességben, színes műanyag bevonatú horganyzott acéllemezről LINDAB Rainline K 07 125 csatornatartó szegecselt rögzítőnyelvel, hossz: 70 mm, porszórt</p>	1	db	1480	648	1 480 Ft	648 Ft

ÁRAJÁNLAT

Szerencs Rákóczi u. Népház tető javítási munkálira

Srsz.	Megnevezés, mennyiség	Mennyiség	Mennyiségi egység	Anyag egységre	Dij egységre	Anyagköltség összesen	Dijköltség összesen
74	Kód: 43-002-012.1.2-0144338 Verzió: 2023-9 Szakipari munkák Bádogozás Csatornák Lefolyócső kiegészítő szerelvények elhelyezése, kör keresztmetszettel, bármilyen kiterített szélességgel, lábazati elem, elágazó elem, közdarab stb. színes műanyagbevonatú horganyzott acéllemezből LINDAB Rainline SSVU 100 lefolyócső tartóbilincs rögzítőfüllel, horganyzott acél + Elite bevonat, standard színben	1	db	1444	4752	1 444 Ft	4 752 Ft

Az árajánlat a meglévő tervrajzok alapján készült, helyszíni felmérésre csak tetőfedés bontással van lehetőség.

A csatorna bontása és új csatorna készítése, vagy javítása opcionálisan lett megadva 1 egységre.

Ez nem került egyeztetésre, véglegesítésre.

A teljesítés igazolás utólagos mennyiségi felméréssel történik.

A közterületet érintő munkaterület foglalását és díjazását a megrendelő intézi és viseli.

Az ajánlat érvényessége 15 nap.

9. számú melléklet

**Árajánlat - Szerencsi Fürdő & Wellnessház
légtechnika cseréje**

Tárgy: állapotfelmérési jegyzőkönyv

Ajánlat száma: 3848/2022
Projekt: Szerencsi Fürdő és Wellness
Ajánlatkérő: Ducsay Gergő, Szerencsi Városüzemeltető
E-mail: ducsai.gergo@szerencs.hu

Készítette: Takács Márton
E-mail: mtakacs@ash.hu
Dátum: 2022. január 31.
Oldalszám összesen: 5

Tisztelt Ducsay úr,

A 2022.01.20.-án a Szerencs, Rákóczi út 94 szám alatti létesítményében lévő 1 db Dantherm 2/4 XWP és 1 db Dantherm 3/6 XWP típusú uszodai ködtelenítő berendezések állapotfelmérése során az alábbiak kerültek megállapításra.

1. sz berendezés Dantherm 2/4 XWP – Padlás

- A berendezés gyártási éve 2007.
- A berendezésben lévő levegőszűrők cseréje szükséges
- Mindkét ventilátort meghajtó ékszív cseréje szükséges
- A recirkulációs zsalu, mozgató motor cseréje, annak korróziója miatt szükséges
- A rekuperátor zsalu egység és mozgató motor cseréje szükséges
- A berendezés hűtőköre nem tartalmaz hűtőközeget. Több helyen erősen korrodált, illetve egy szakaszon a közegcső teljes mértékben eltűnt a korrózió miatt. A teljes hűtőkör cseréje szükséges.
- Elszívó ventilátor motor betáp kábel cseréje szükséges
- Elszívó ventilátor légtechnikai rezgéscsillapító cseréje szükséges – jelenleg ezt közönséges ragasztó szalag helyettesíti.
- Több szervízajtóról hiányzik a kilincs, illetve a zárszerkezetek töröttek
- A berendezésbe épített összes hőmérséklet érzékelő, valamint a páratartalom érzékelő cseréje szükséges
- Az összes elektromos csatlakozás ellenőrzése, szükség esetén sorkapcsok, relék cseréje szükséges.
- Fűtési keverőszelep és mozgató motorja üzemképtelenek, cseréjük szükséges
- A berendezés belső részeit valaki, ismeretlen okból, lefestette, de úgy, hogy a meglévő korrodált felületek előkezelés nem történt meg. Hosszútávon a berendezés szerkezeti elemei teljes mértékben el fognak korrodálni. Az elszívó ventilátor alatti alaplemezt valaki már kicserélte, feltehetőleg korrózió miatt.

Összegzés:

A berendezés általános állapota nagyon rossz. Az összes elektromos vezeték kötését fel kell újítani, a korrózió miatt nem kizárható, hogy a javítási munkálatok során további alkatrész cseréje válik szükségessé. Figyelembe véve a berendezés állapotát és az elvégzendő felújítási munkálatok mértékét, a várható költségek meghaladják egy új készülék árát. Javasolt a berendezés cseréje. A berendezést javítását az A.S Hungária Kft. annak általános állapota miatt nem vállalja és nem is javasolja. Az új berendezésre vonatkozó ajánlatunkat jelen dokumentum mellékleteként küldöm.

2. sz berendezés Dantherm 3/6 XWP – Pince

- A berendezés gyártási éve 2007.
- A berendezésben lévő levegőszűrők cseréje szükséges
- Mindkét ventilátort meghajtó ékszív cseréje szükséges
- A berendezést vezérlő automatikája üzemképtelen, cseréje szükséges.

- Az üzemképtelen vezérlő automatika miatt a berendezés egyes funkcióinak tesztelése csak manuálisan volt lehetséges, az automatika funkciópróbája nem volt elvégezhető.
- A friss levegő beszívó és elhasznált levegő kidobó zsaluk manuálisan ki voltak nyitva, a zsalumozgató motor üzemképes, de működési jelet nem kap az automatikától.
- A bypass zsalu mozgató motor üzemképtelen, cseréje szükséges.
- A rekuperátor zsalu egység és mozgató motor cseréje szükséges
- A berendezés hűtőköre nem tartalmaz hűtőközeget. Több helyen erősen korrodált, illetve a nyomáskapcsoló alatt olajkihordás nyomai láthatóak.
- Több szervízajtóról hiányzik a kilincs, illetve a zárszerkezetek töröttek
- Fűtési keverőszelep és mozgató motorja üzemképtelenek, cseréjük szükséges
- A berendezésbe épített összes hőmérséklet érzékelő, valamint a páratartalom érzékelő cseréje szükséges
- Az összes elektromos csatlakozás ellenőrzése, szükség esetén sorkapcsok, relék cseréje szükséges.
- A vezérlés nélkül üzemelő berendezésből jelenleg kilépő levegő hőmérséklete meghaladja az 50 °C-ot.
- Jelenleg a berendezés kézi üzemmódban üzemel, mindenféle vezérlés, illetve védelmi funkció nélkül. Az ilyen módon történő üzemeltetés balesetveszélyes és károkat okozhat az épületszerkezetben. Pl. fűtési hőcserélő elfagyása miatti fűtési rendszer kilukadása.

Összegzés:

A berendezés általános állapota rossz, a vezérlő automatika üzemképtelen. A berendezésben lévő 2 db ventilátor forog, de a gép semmi egyéb funkciót nem lát el. Az összes elektromos vezeték kötését fel kell újítani, a korrózió miatt nem kizárható, hogy a javítási munkálatok során további alkatrész cseréje válik szükségessé. Figyelembe véve a berendezés állapotát és az elvégzendő felújítási munkálatok mértékét, a várható költségek meghaladják egy új készülék árát. Javasolt a berendezés cseréje. A berendezést javítását az A.S Hungária Kft. annak általános állapota miatt nem vállalja és nem is javasolja. Az új berendezésre vonatkozó ajánlatunkat jelen dokumentum mellékleteként küldöm.

A meglévő berendezések cseréjére vonatkozó előzetes ajánlatunk:

Felhívom tisztelt figyelmét, hogy az alábbi ajánlatban szereplő berendezés beépítési mérete eltér a meglévő gépekétől, így a légszatorna hálózat minimális átalakítására lesz szükség. Ez az átalakítás csak a gépre történő csatlakozó idomokat érinti. Ajánlatunk csak gépre vonatkozik, illetve a légszatorna hálózat állapota nem került vizsgálatra.

1 db Dantherm DanX 2/4 XKS EC - rekuperatív lemezes hővisszanyerővel

és

1 db Dantherm DanX 3/6 XKS EC - rekuperatív lemezes hővisszanyerővel

Árak	Egységár
Dantherm DanX 2/4 XKS EC: ^{a)}	10.355.000,-
Dantherm DanX 3/6 XKS EC: ^{a)}	11.433.000,-
By-pass zsalu:	alaptartozék
Összesen, nettó:	21.788.000,-
Beüzemelési díj, Szerencs:	650.000,-
Opciók:	
Épületfelügyeleti csatlakozás - ModBus RTU: ^{b)}	alaptartozék

A fenti árak az ÁFA-t nem tartalmazzák.

Megjegyzések:

^{a)} Beltéri kivitelű berendezés, motortengelyre ékelt, szabadon futó járókerekes ventilátorokkal és EC motorral, epoxy védett rekuperatív hővisszanyerővel, hőszivattyúval (XWPS-nél), keverő szekrényvel, by-pass zsaluval, melegvízes légfűtő kaloriferrel, teljes saját automatikával és szabályozással, szabad hűtési funkcióval, belső kábelezéssel.

^{b)} A gép Honeywell MVC 80 szabályozója az épületfelügyeleti rendszerhez ModBus RTU kommunikációval kapcsolható. Az adatpontokat illeszteni kell a két rendszer között.

Kereskedelmi feltételek:

A fenti nettó ár budapesti telephelyünkön értendő, nem tartalmaz telepítést, összeszerelést, EPH-ra kötést és ÉV mérést. Továbbá nem tartalmazza légszatorna, kondenz és elektromos rendszerek kiépítését és gépre csatlakoztatását.

A garancia az üzembe helyezéstől számítva 36 hónap ill. raktárunkból való kiadástól számítva 42 hónap, amely időtartam hamarabb letelik.

Szállítás: kb. 14-18 hét a gyártómű visszaigazolása alapján.

Fizetési feltételek: 60 % előleg a gép megrendelésekor, a maradék 40 % gépek az elszállítás előtt esedékes. A deviza árváltozás függvényében fenntartjuk a jogot áraink módosítására.

A megadott árak 30 napig érvényesek.

További információkkal szívesen állok rendelkezésére,

Üdvözlettel:

Takács Márton
Ügyvezető Igazgató

A•S•HUNGÁRIA KFT
ANDREWS•SYKES CALOREX DANTHERM
KÉPVISELET

Műszaki melléklet:

A DanX XKS ill. XWPS berendezés által biztosított funkciók:

- A medencetér levegőjének szárítása frisslevegővel (XKS) és hőszivattyúval (XWPS).
- Páratartalom szabályozása a beállított, méretezésben szereplő értékre.
- A kidobott levegő hőtartalmának visszanyerése hővisszanyerős (XKS) és hőszivattyús (XWPS) elemekkel.
- Az uszoda légtér fűtése télen első sorban hőszivattyúval (XWPS) és ha nem elég akkor melegvízes légfűtő kaloriferrel.
- Az uszoda légtér frisslevegővel történő ellátása (télen-nyáron).
- Éjszakai szabad hűtési funkció.

Készülékjellemzők:

- Gép vázkerete 1,25 mm vastag ötvöztött szilárd acél, meleg eljárással fényesre galvanizált, ezzel védve a vágási felületeken ill. a gyártás során keletkező karcolások miatt az EU és a DIN szabványoknál szigorúbb svéd M2 és M3 szabványok szerint. Sarokelemek alumíniumból készülnek. A váz és a sarok elem is ásványgyapottal hőszigetelt.
- A gép valamennyi részegysége integrált, meleg eljárással fényesre galvanizált merev alapkereten áll. Az alapkeret magasságában állítható lábakon áll (165 ~ 220 mm tartományban), amivel a berendezést pontosan be lehet állítani/szintezni. A lábak egyben rezgécscillapító gumielemei tartalmaznak.
- Az oldalfalpanelek 50 mm vastagságúak, 0,9 mm vastag, meleg eljárással fényesre galvanizált ötvöztött szilárd acélból készülnek, ezzel védve mind a vágási felületeket, mind a gyártás során esetleg keletkező karcolások helyeit, az EU és a DIN szabványoknál szigorúbb svéd M2 és M3 szabványok szerint. A Dantherm gépek összes belső eleme is ilyen korrózióvédelemmel rendelkezik.
- A készülék uszodái alkalmazásra készült C2 korróziós osztályba sorolással, EN/ISO 12944-2 szabvány szerint. Opcionálisan további, C4 osztályú extra védelem biztosítható 70 µm vastag porszórással az összes belső alkatrésze. A porfestést az összeszerelés előtt végzik.

A páratlanító a következő elemekből épül fel:

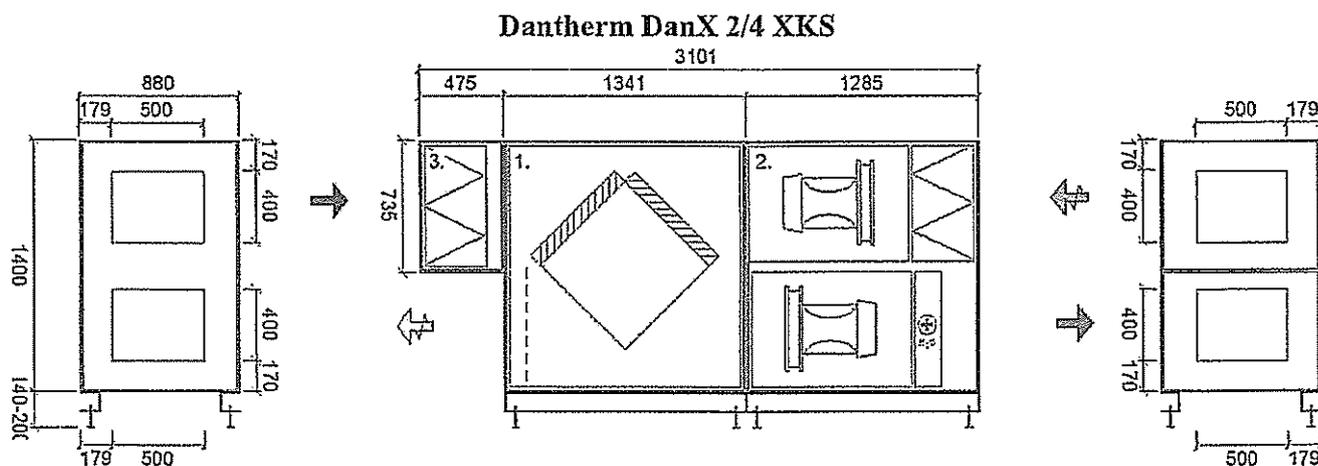
- **Rekuperatív lemezes hővisszanyerő**, melynek lamellái eloxált alumíniumból készülnek, majd epoxy bevonattal látják el őket. A bevonat nagy mechanikai szilárdságot és korrózióállóságot biztosít, jó hőátadási tényező megtartása mellett. A hővisszanyerő alá egy rozsdamentes acél csepptálca kerül. A kondenzátum a gép egyéb részeibe való átjutását speciális cseppelválasztó gátolja meg.
A hővisszanyerő téli üzemben kinyeri a medencetérből elszívott távozó levegő hőtartalmát és a medencetérbe befűjt frisslevegő fűtésére hasznosítja azt.
- **Légfűtő kalorifer**, mely rézcsovekre expandált alumínium lamellákból épül fel. A hőcserélő a készülékből sínen vezetve könnyen kihúzható.
- **Keverőszekrény**, mely három külön mozgatómotorral ellátott zsalut tartalmaz. A lamellák eloxált alumíniumból készülnek, ellentétes állásúak, mozgatásuk kis súrlódású műanyag fogaskerekekkel történik. A lamellák közötti tömítés teljes zárást tesz lehetővé. A zsalurendszer beállított frisslevegő hányadot képes biztosítani, illetve téli időszakban levegő-visszakeveréssel megakadályozza a hővisszanyerő lefagyását.
- A készülék tengelyre ékelt, szabadon futó járókerekekű ventilátorokkal szerelt, frekvencia szabályozású vagy EC motorokkal meghajtva. A készülék szabályozója a frekvenciaváltó segítségével beállított légmennyiségeket mindig állandó értéken tartja. A ventilátor és a motor egy alaplapra kerül, melyet rezgéscsillapítva integrálnak a készülék házába.
- A befűvott és elszívott levegő minden üzemállapotban áthalad a beépített EU-5 minőségű légszűrőkön, ezáltal lényegesen csökkentve mind a hőcserélők, mind a légrácsok szennyeződését. Valamennyi szűrőelem egyenkénti nyomáskülönbség kapcsolóval rendelkezik, az automatika jelzi a szűrők elszennyeződését. A szűrők kereteinek rögzítő fülei egyenesen hozzácsorítják a szűrőt a tömítő felülethez, ezáltal üzem közben nyomás alatt is kiemelhetők anélkül, hogy a tömítés megsérülne. Frekvenciaváltókkal ellátott készülékek esetén a szűrőelpiszkolódást a ventilátorok fordulatszám-növelésével kompenzálják, így biztosítva az állandó befűvési és elszívási légmennyiségeket.
- A beépítésre kerülő hőszivattyús kör (XWPS) téli üzemben tovább hűti a medencetérből elszívott, távozó levegőt, amiből a hővisszanyerő már kinyerte a hőt. Ezzel a hűtéssel azonban további hőt nyer ki a hőszivattyú, amit a befűjt frisslevegő fűtésére hasznosít 6,0 körüli COP-val.
- **Honeywell MVC 80 programozható DDC szabályzás**, mely biztosítja a beállított páratartalom és a hőmérséklet értékek folyamatosságát. A szabályzó digitális kijelzőjén könnyen változtathatók a tartani kívánt paraméterek és az időprogramok. A memória képes tárolni a hibalistát, melyek közé tartozik a szűrőelpiszkolódás érzékelés, a ventilátorfutás érzékelés. A szabályzó képes a külső időjárási körülményeket figyelembe véve eltolni a beállított hőmérséklet és páratartalom értékeket. A csatlakozó kábel segítségével a készülék könnyen csatlakoztatható az elektromos kapcsolószekrényhez, mely tartalmazza a motorvédelmeket, a biztosítékokat, fogadja és feldolgozza a jeladók jeleit a szabályzáshoz.
- **Beépített by-pass zsalu a nyári szabadhűtéshez**, illetve a hővisszanyerő téli fagyvédelméhez.
- A fűtési hőcserélőhöz keringtető szivattyú és szabályzó szelep szükséges.

MŰSZAKI ADATOK:	DANTHERM DANX 2/4 XKSEC	DANTHERM DANX 3/6 XKSEC
Méreték ¹⁾	lásd ábra	lásd ábra
Összes tömeg, kg:	902	960
Elektromos adatok	háromfázisú	háromfázisú
Aktuális teljesítmény felvétel, kW: ²⁾	3,59	5,15
Névleges teljesítmény felvétel, kW: ³⁾	6,00	7,8
Befúvó és elszívó ventilátor	háromfázisú	háromfázisú
Maximális légszállítás, m ³ /óra (be/el):	4.500 / 4.500	6.000 / 6.000
Névleges légszállítás, m ³ /óra (be/el):	4.250 / 4.250	6.000 / 6.000
Minimális légszállítás, m ³ /óra:	-	-
Frisslevegő mennyisége:	0-100%	0-100%
Statikus nyomáskülönbség, Pa (be/el):	350 / 350	300 / 300
Beépített motorok teljesítménye, kW:	3,0 / 3,0	3,90 / 3,90
Aktuális motorteljesítmény, kW (be/el):	1,89 / 1,70	2,70 / 2,45
Párátlanító teljesítmény, lit/óra: ⁴⁾	28,7	37,8
Légfűtő kalorifer fűtési teljesítménye, kW: ⁵⁾	31,5	45,0
Fűtővíz tömegáram, lit/óra:	1764	2448
Fűtővíz vízdali nyomásesés, kPa:	1,6	3,4
Hőcserélő csatlakozás, coll:	1"	1"
Fűtési teljesítmény hőszivattyúval és kaloriferrel, kW:	0+31,5=31,5	0+45,0=45,0
Filtrációs hőszükséglet fűtési teljesítménye, kW:	6,2	8,8
Légtér fűtésére felhasználható teljesítmény, össz. kW: ⁶⁾	25,3	36,2

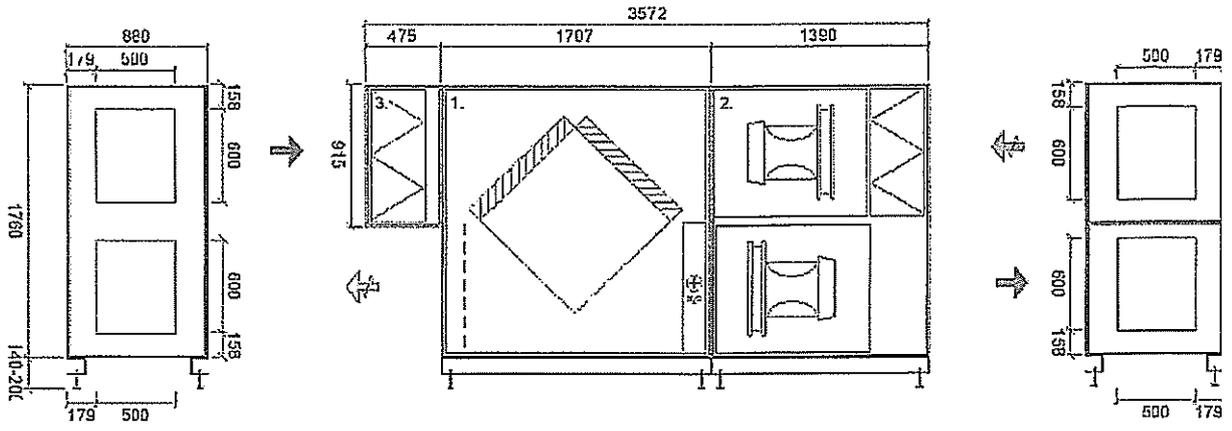
Megjegyzések:

- 1) A gép részegységben szállítva + a kapcsolószekrény, de a méretek az összeszerelt állapotra vonatkoznak, lsd. rajzokon. A készülék részegységeinek összeszerelése a megrendelő vagy kivitelező feladata.
- 2) Aktuális teljesítmény felvétel a jelzett légcsatorna nyomásvesztés esetén, 100%-os aktivitásnál.
- 3) A két ventilátormotor max. teljesítmény felvételének összege plusz a kompresszorok max. teljesítménye.
- 4) VDI 2089 szerint
- 5) Belépő / kilépő léghőmérséklet XKS gépnél 23,9 °C / 45,8 °C, XWPS-nél 33,0 °C / 49,4 °C. A kipárolgás méretezési értékhez szükséges frisslevegő mennyiséggel. Fűtési hőfoklépcső: 70 / 55 °C. Fűtési keringtető szivattyú és szabályozószelap szükséges.
- 6) XKS gép esetén csak légfűtő kaloriferrel, XWPS gép esetén hőszivattyúval és légfűtő kaloriferrel.

Méretek ↓↓↓ (jobb oldali kezelési oldallal, de a bal oldali kezelés is kérhető):



Dantherm DanX 3/6 XKS



10. számú melléklet
Árajánlat - Orvosi ügyelet HTO tároló
tartály megszüntetése



Kereskedelmi és Szolgáltató KFT.

ÉPÍTÉSI-BONTÁSI MUNKÁK • ÜZEMANYAG-TECHNOLÓGIA • KÖRNYEZETVÉDELEM • KÁRMENTESÍTÉS

Szerencs Város Polgármesteri Hivatal
H-3900 Szerencs, Rákóczi út 89.

Tel.: +36 (47) 565 215
E-mail: hivatal@szerencs.hu

E-mail: petronaskft@gmail.com
Tel.: +36 (56) 424 019

Dátum: 2024-02-08
Hiv.sz.: PN/A2-083/2024.
Oldalszám: 10

Melléklet: -

Tárgy: Árajánlat

Tisztelt Polgármester Úr!

Hivatkozással ajánlatkérésükre, illetve a telephelyen történt korábbi műszaki bejárásunkra, felmérésünkre, alábbiakban adjuk meg ajánlatunkat használaton kívüli, földalatti, fekvőhengeres, szimpla-falú, acél, HTO tároló tartály, valamint technológiai rendszerének 1/2016. (I.5.) NGM, valamint vonatkozó környezetvédelmi rendeletekben előírt műszaki- és környezetvédelmi felülvizsgálataira, veszélyes hulladékok elszállítására, hatósági adatszolgáltatási, valamint megszüntetésének munkáira.



H-1149 Budapest,
Dongó u. 14. 3/9,
Iroda: H-5000 Szolnok,
Dobó I. u. 20.
Magyarország

TELEFONSZÁM
MOBIL
E-MAIL-CÍM


+36 (56) 424 019
+36 (70) 278 7928
petronaskft@gmail.com
petronas_kft



Kereskedelmi és Szolgáltató KFT.

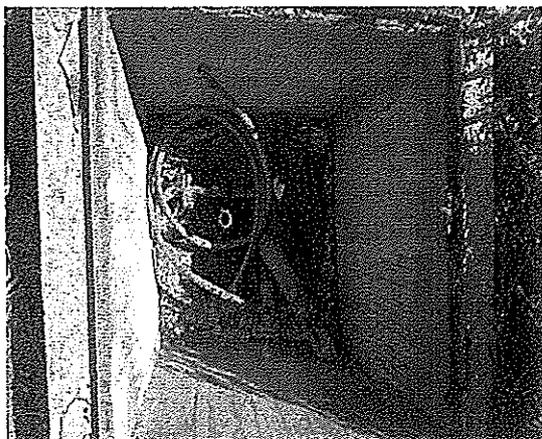
ÉPÍTÉSI-BONTÁSI MUNKÁK ♦ ÜZEMANYAG-TECHNOLÓGIA ♦ KÖRNYEZETVÉDELEM ♦ KÁRMENTESÍTÉS

A felhagyott, elbontani/megszüntetni kívánt olajtechnológiai rendszert, olajtartályok- és technológiai berendezéseinek a megszüntetését a hatályban lévő 1/2016. (I. 5.) NGM rendelet előírásainak a szigorú betartásával- és teljesítésével, hatósági engedéllyel *(az olajtechnológiai-rendszer megszüntetéséhez szükséges jogosultság Hatóság felé történő igazolásával)*, valamint az ide vonatkozó környezetvédelmi és hulladékgazdálkodási jogszabályok maradéktalan betartásával *(a környezet állapotértékelésének elvégzésével és kiértékelő dokumentáció elkészítésével)* lehet csak elvégezni, melyeket az alábbiakban részletezettek szerint kell teljesíteni.

1./ Ajánlat tárgya:

A Szerencs Város Önkormányzat (H-3900 Szerencs, Rákóczi út 89.) fenntartásában lévő II. számú Háziorvosi rendelő H-3900 Szerencs, Rákóczi út 51. szám ingatlan területén található 1db 10m³-es (Ø 1400) üzem kívüli-felhagyott földalatti, szimpla-falú, fekvőhengeres, acél HTO tároló tartály megszüntetésének hatósági engedélyeztetése, dokumentációk elkészítése jogszabály szerint, hatósági jelentési kötelezettségek teljesítése, előírások szerinti tisztítása, vizsgálatai, megszüntetéshez szükséges előzetes környezeti állapotvizsgálati feladatai, veszélyes hulladékok engedéllyel történő elszállítása, illetve technológiai elemeinek, valamint szerelvényeinek megszüntetése, majd tartály *eltömedékeléssel történő megszüntetése az 1/2016. (I.5.) NGM rendelet előírásai alapján.*

Digitális állapotrögzítő fényképfelvétel:



(A veszélyes folyadékok vagy olvadékok tárolótartályainak, tároló-létesítményeinek műszaki biztonsági követelményeiről, hatósági felügyeletéről szóló 1/2016. (I.5.) NGM rendelet 11. pont 13.§ (1) bekezdése rendelkezik, mely szerint a tartályok tisztítását, szerkezeti vizsgálatát, illetve tömörségi nyomáspróbáját 10, illetve 5 évente a tulajdonos köteles elvégezni. (7) Az időszakos ellenőrző vizsgálatról készített jegyzőkönyveket 30 napon belül köteles megküldeni a Hatóság részére, intézkedés és nyilvántartásba vétel céljából. Az időszakos vizsgálatok elvégzését, illetve a veszélyes hulladék elszállításának jegyzőkönyveit a hatóságok ellenőrzik!)



H-1149 Budapest,
Dongó u. 14. 3/9,
Iroda: H-5000 Szolnok,
Dobó I. u. 20.
Magyarország

TELEFONSZÁM
MOBIL
E-MAIL-CÍM
☎

+36 (56) 424 019
+36 (70) 278 7928
petronaskft@gmail.com
petronas_kft

PETRONAS



Kereskedelmi és Szolgáltató KFT.

ÉPÍTÉSI-BONTÁSI MUNKÁK • ÜZEMANYAG-TECHNOLÓGIA • KÖRNYEZETVÉDELEM • KÁRMENTESÍTÉS

2./ Műszaki tartalom

◆ Előzetes környezeti állapotvizsgálatok

Munka megnevezése	M.E.	Mennyiség	Díj
<p>Talajfúrások, talaj- talajvízminták akkreditáltan történő vételezése és laborvizsgálatok.</p> <ul style="list-style-type: none"> ◆ Kiszállás, felvonulás, munkaterület átadása - átvétele, munkaterület kialakítása; ◆ Fúrási pontok kijelölése (<i>közvetlen</i>), majd talajfúrások létesítése 3 helyen (tartály+olajlefcjtő körül) 8 méter mélységig ($\Sigma 24$fn \varnothing 85mm, száraz techn. fúrás, védőcső védelme mellett, talajminta, talajvíz mintavételezéssel), <i>akkreditált mintavételezéssel</i>; ◆ Fúrások, illetve mintavételi pontok EOVS koordinátáinak meghatározása; ◆ Talajminták, talajvízminták akkreditáltan történő vételezése, minták hűtéssel történő szállítása laboratóriumba; ◆ Furatok saját anyaggal történő eltömődékelése; ◆ Akkreditált laborvizsgálatok elvégzése TPH-GC vizsgálatokra kromatogramokkal; ◆ Környezetvédelmi állapotértékelő dokumentáció, jegyzőkönyvek, elkészítése. 	Alk.	1	853.000 Ft
Vállalási díj:			853.000 Ft

A fenti díjak a 27% áfát NEM tartalmazzák!

A vállalkozói díj nem tartalmazza a vizsgálatok során esetlegesen észlelt környezeti szennyezésnek (havária) a lehatárolását, tényfeltárását, figyelő kutak telepítését, és az azt követő kármentesítésének költségeit.

A Környezetvédelmi Felügyelőség az olajtároló tartályok, megszüntetésekor az ide vonatkozó rendeletek szerint kéri a részletes környezetvédelmi állapotvizsgálatok elvégzését - talajfúrásokat -, talajminták és a talajvízminták vételezését a *tartály manipulációs helye, (lefejtési hely) és a tartályok körül*, illetve mintavételezéseket a tartályok kiemelése után a munkagödör oldalfalából az *esetleges szennyezések megállapítása miatt*.

A Hatóság a talaj- és talajvíz vizsgálatot TPH-GC és BTEX szerint is szokta kérni. A vizsgálati eredmények megérkezése kb. 1½-4 hét a labor leterheltségétől függően.



H-1149 Budapest,
Dongó u. 14. 3/9.
Iroda: H-5000 Szolnok,
Dobó I. u. 20.
Magyarország

TELEFONSZÁM
MOBIL
E-MAIL-CÍM


+36 (56) 424 019
+36 (70) 278 7928
petronaskft@gmail.com
petronas_kft



Kereskedelmi és Szolgáltató KFT.

ÉPÍTÉSI-BONTÁSI MUNKÁK & ÜZEMANYAG-TECHNOLÓGIA & KÖRNYEZETVÉDELMEK & KÁRMENTESÍTÉS

◆ Tartálytisztítás és vizsgálat

Munka megnevezése	M.E.	Mennyiség	Díj
<p>Tartály- és technológiai rendszerének tisztítása, vizsgálatai</p> <ul style="list-style-type: none"> ◆ Kiszállás, felvonulás, munkaterület átadása - átvétel, munkaterület kialakítása; ◆ Beszállásos munkavégzés előkészítése, dőmfedelek- és a csatlakozó szerelvények szerelése; ◆ (Olajlefejtő hely, illetve szerelvényeinek /szűrőház/, csővezetékeinek tisztítása) ◆ Földalatti technológiai csővezetékek tisztítása (tartálykazánház); ◆ Tartályban lévő maradék anyag - fenékkészlet, olajiszap szivattyúzása ADR-es tárolókba, tartályokba; ◆ Tartálybeszállás, tartályban lévő veszélyes hulladék szivattyúzása, fenékkiszap, olajiszap kitermelése lemezfordókba, zárható tárolókba; ◆ Az 1db 10m³-es (Dk= Ø 1.400 x 6.500) földalatti, fekvő hengeres, szimpla-falú, acél fűtőolaj tároló tartály - MSZ-09-57.033.-1990 szabvány előírásainak betartásával - tisztítása fém tisztára, jegyzőkönyvvel; ◆ Az 1db 10m³-es szimpla-falú olajtartály tömörségi nyomáspróbája nitrogénnel, (<0,6 bar) MSZ 15633-4:1992 szabvány szerint; ◆ Technológiai csővezetékrendszer tömörségi nyomáspróbája nitrogénnel, (<0,5 bar) MSZ 15633-4:1992 szabvány szerint; (Előzetes körny. vizsg. után) ◆ Tartály- és rendszerének gázmentesítése; ◆ Vizsgálati jegyzőkönyvek elkészítése, megszüntetési - kivitelezői nyilatkozat (megszüntetési munkák után) kiállítása. 	Alk.	1	682.000 Ft
Vállalási díj:			682.000 Ft

A fenti díjak a 27% áfát NEM tartalmazzák!

A fenti vállalási díj tartalmazza a tartály- és rendszerének, csővezetékének tisztítását, mérési vizsgálatait és azok jegyzőkönyveit, anyagköltségeket, a veszélyes hulladékok tárolására szolgáló lemezfordók biztosítását, valamint a tartálytisztítás kiszállásának a költségeit is.

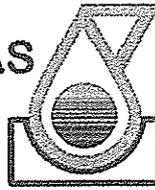


H-1149 Budapest,
Dongó u. 14. 3/9.
Iroda: H-5000 Szolnok,
Dobó I. u. 20.
Magyarország

TELEFONSZÁM
MOBIL
E-MAIL-CÍM


+36 (56) 424 019
+36 (70) 278 7928
petronaskft@gmail.com
petronas_kft

PETRONAS



Kereskedelmi és Szolgáltató KFT.

ÉPÍTÉSI-BONTÁSI MUNKÁK • ÜZEMANYAG-TECHNOLÓGIA • KÖRNYEZETVÉDELEM • KÁRMENTESÍTÉS

(A veszélyes folyadékok vagy olvadékok tárolótartályainak, tároló-létesítményeinek műszaki biztonsági követelményeiről, hatósági felügyeletéről szóló 1/2016. (I.5.) NGM rendelet 11. pont 13.§ (1) bekezdése rendelkezik, mely szerint a tartályok tisztítását, szerkezeti vizsgálatát, illetve tömörségi nyomáspróbáját 10, illetve 5 évente a tulajdonos köteles elvégezni. (7) Az időszakos ellenőrző vizsgálatról készített jegyzőkönyveket 30 napon belül köteles megküldeni a Hatóság részére, intézkedés és nyilvántartásba vétel céljából. Az időszakos vizsgálatok elvégzését, illetve a veszélyes hulladék elszállításának jegyzőkönyveit a hatóságok ellenőrzik! A rendeletben megfogalmazott vizsgálatokat megszüntetéskor minden esetben kötelezően el kell végezni!

A tartályok leürítése, tisztítása, karbantartása során keletkezett, majd szakszerűen tárolt olajszármazék maradványok (szlop), fáradt olaj és a (mosófolyadék), veszélyes hulladékként történő elszállításáról, kezeléséről a 98/2001.(VI.15.) Korm. rendelet betartásával - *illetékes Megyei Környezetvédelmi Felügyelet által engedélyezett helyre (társasághoz) "SZ" kísérelappal* - a Cégünk gondoskodik.

◆ Veszélyes hulladékok elszállítása

HAK kód	Hulladék megnevezése, várható mennyiség	Kezelési kód	Kiszerezés	Egységár (Ft/kg)
16 07 08*	Olajat tartalmazó hulladék. T1/10m ³ Σ kb.: 180 kg	E0299	IBC, ADR-es lemezfordókban	582 Ft
15 02 02*	Veszélyes anyagokkal szennyezett abszorbensek, felítató, törlőkendők. (kb. 12 kg)	E0299	ADR-es nejlonzsák	350 Ft
Veszélyes hulladékok szállítása:				120.000 Ft
Megsemmisítési díj összesen:				228.960 Ft

A fenti díjak a 27% áfát NEA-t tartalmazza!

A tisztítás során keletkező veszélyes hulladékok elszállításának- és kezelésének díja tartalmazza:

- ◆ Az elszállításra kerülő anyagok, hulladékok gyűjtéséhez, tárolásához- ésállításához szükséges ADR-es, UN minősített göngyölegek térítésmentes biztosítását;
- ◆ A keletkező elszállítandó hulladékok szakszerű csomagolása, ADR-es szállítási elkészítése (bárcázás, címkézés);
- ◆ A kivitelezéshez, hulladékszállításhoz, tartálytisztításhoz kapcsolódó törvény által előírt adminisztráció, dokumentáció elkészítése, rendelkezésre bocsátása, (beszállási engedély, „SZ” kíséreljegy, munkalap);
- ◆ Tisztítás során keletkező veszélyes hulladékok átvételét;
- ◆ A hulladékok átvételéhez,állításához szükséges okmányok biztosítását, kitöltését (szállítólevél, hulladék „SZ” kíséreljegy, bárcák, matricák);
- ◆ Hulladékok ADR-es elszállítását;
- ◆ Hulladékok további kezelését, ártalmatlanítását;
- ◆ Fuvardíjat, útdíjat, szállítási, felvonulási-levonulási költségeket.



H-1149 Budapest,
Dongó u. 14. 3/9.
Iroda: H-5000 Szolnok,
Dobó I. u. 20.
Magyarország

TELEFONSZÁM
MOBIL
E-MAIL-CÍM

+36 (56) 424 019
+36 (70) 278 7928
petronaskft@gmail.com
petronas_kft

PETRONAS



Kereskedelmi és Szolgáltató KFT.

ÉPÍTÉSI-BONTÁSI MUNKÁK • ÜZEMANYAG-TECHNOLÓGIA • KÖRNYEZETVÉDELEM • KÁRMENTESÍTÉS

A tartályhoz kapcsolódó technológiai berendezések tisztítása, leürítése, tisztítsa, karbantartása során keletkezett, majd szakszerűen tárolt olajszármazék maradványok (szlop), fáradt olaj és a (mosófolyadék), veszélyes hulladékként történő elszállításáról, kezeléséről a 98/2001.(VI.15.) Korm. rendelet betartásával - *illetékes Megyei Környezetvédelmi Felügyelet által engedélyezett helyre (társasághoz) "SZ" kísérlappal* - a Cégünk gondoskodik.

♦ Megszüntetési tervdokumentáció elkészítése, hatósági ügyintézés

Munka megnevezése	M.E.	Mennyiség	Díj
<u>Műszaki felmérés tervekészítéshez, tervezés, megszüntetési tervdokumentáció elkészítése, hatósági engedélyeztetés /ügyintézés, Megrendelő hatóságoknál történő képviselése.</u> ♦ A megszüntetéshez szükséges dokumentumok beszerzése, szükség szerint állásfoglalások beszerzése, illetve egyeztetés a hatósággal, szakhatóságokkal; ♦ Műszaki felmérés (tartály, csővezetékek műszaki felmérése, dőmnyfások megbontása, szerelése az 1db tartálynál) a tartályban lévő anyag mennyiségének és minőségének meghatározásához; ♦ Állapotrögzítő tervrajzok, illetve műszaki rajzok elkészítése; ♦ Komplet engedélyes anyag, bontási tervdokumentáció elkészítésére jogszabály (1/2016. (I.5.) NGM rendelet 9. 11. §) szerint; ♦ MKEH által elfogadott, jóváhagyott megszüntetési hozzájárulás beszerzése, <i>Megrendelő képviselése, teljes hatósági ügyintézés</i> a Megrendelő megbízása alapján.	Alk.	1	480.000 Ft
Vállalási díj:			480.000 Ft

A fenti díjak a 27% áfít NEM tartalmazzák!

A megszüntetési tervdokumentációt (Szükség szerint a hatósági állásfoglalások beszerzését.), a megszüntetési eljárás utolsó ütemében, a tisztítási- és vizsgálati munkák eredményeinek ismeretében, Megrendelővel történő egyeztetés alapján készítjük el.



H-1149 Budapest,
Dongó u. 14. 3/9.
Iroda: H-5000 Szolnok,
Dobó I. u, 20,
Magyarország

TELEFONSZÁM
MOBIL
E-MAIL-CÍM

+36 (56) 424 019
+36 (70) 278 7928
petronaskft@gmail.com
petronas_kft

PETRONAS



Kereskedelmi és Szolgáltató KFT.

ÉPÍTÉSI-BONTÁSI MUNKÁK • ÜZEMANYAG-TECHNOLÓGIA • KÖRNYEZETVÉDELEM • KÁRMENTESÍTÉS

♦ Tartály- és rendszerének megszüntetési munkái

Munka megnevezése	M.E.	Mennyiség	Díj
Tartály- és technológiai rendszerének bontása <ul style="list-style-type: none">♦ Felvonulás, munkaterület átadása-átvétele, bontási munkák egyeztetése, közműegyeztetések, munkaterület kialakítása;♦ Becsatlakozó vezetékek állapotának, fajtájának és helyzetének vizsgálata, majd leválasztása, elektromos hálózatról;♦ Meglévő technológiai rendszer elemeinek (lefejtő vezetékek, szívócső, tápcsövek részleges bontása, levegőző, tolózárok) végleges megszüntetése, roncsba szállítása igazolással;♦ Vasbeton lefejtő, illetve vasbeton tartálydóm akna elbontása, dómszerelvények visszabontása tartályban, acélhulladékok helyszíni deponálása, konténerbe rakása, bontás során keletkező vashulladékok (csövek, tolózárok) elszállítása roncsba, fémhulladékba igazolással;♦ Aknák bontása során keletkező (vas)beton törmelékek (sitt) elszállítása szállítólevél igazolással;♦ Töltőanyag helyszínre szállítása (cca. 14 m³) tartály feltöltése homokkal - megszüntetése eltömődékeléssel, tisztasági nyilatkozattal, bedolgozása eliszapolással, kivitelezői nyilatkozattal, tereprendezés;♦ Bontási munkák zárójelentésének, záródokumentáció elkészítése, jogszabály szerinti kivitelezői nyilatkozat kiállítása (jogosultság igazolása), benyújtása Hatóságnak.	Alk.	1	675.000Ft
Vállalási díj:			675.000 Ft

A fenti díjak a 27% áfát NEM tartalmazzák!

(Közvetlen talajszennyezés esetén amennyiben a talaj szénhidrogén tartalma meghaladja a 10/2000. (VI.2.) KÖM-ÉrM-FVM-KHVM sz. együttes rendelet 2 sz. mellékletében meghatározott határértéket, úgy a szennyezett talajt el kell szállítani majd veszélyes hulladékként ártalmatlanítani kell, valamint intézkedni kell a szennyezett terület lehatárolásáról.)

3./ Vállalkozási díj összesen nettó (1-5.): 2.918.960 Ft + Áfa (27%).

A fenti vállalási díj a tartály- és rendszerének veszélyes hulladékoktól való mentesítését, tisztítását, veszélyes hulladékok engedéllyel történő elszállítását (ADR-es tárolóedények térítésmentes biztosítását), a tartály megszüntetéshez szükséges - jogszabályok szerinti vizsgálatának az elvégzését, illetve azok jegyzőkönyvét, az előzetes környezeti állapotvizsgálatok (fűrés és akkreditált laborvizsgálatok) - és kiértékelő környezeti állapotértékelő dokumentáció elkészítését, a megszüntetéshez szükséges rendelet szerinti tartalommal elkészítendő megszüntetési tervdokumentáció elkészítését, a Megrendelő hatósági képviselőtér, valamint a tartály eltömődékeléssel történő megszüntetésének a munkáit.



H-1149 Budapest,
Dongó u. 14. 3/9.
Iroda: H-5000 Szolnok,
Dobó I. u. 20.
Magyarország

TELEFONSZÁM
MOBIL
E-MAIL-CÍM

+36 (56) 424 019
+36 (70) 278 7928
petronaskft@gmail.com
petronas_kft

PETRONAS



Kereskedelmi és Szolgáltató KFT.

ÉPÍTÉSI-BONTÁSI MUNKÁK • ÜZEMANYAG-TECHNOLÓGIA • KÖRNYEZETVÉDELEM • KÁRMENTESÍTÉS

(Az ajánlatunk nem tartalmazza a tartály megszüntetése, illetve a feltáró vizsgálatok során esetlegesen feltárt környezeti szennyezésnek (havária) a lehatárolását, tényfeltárását, figyelő kutak telepítését, és az azt követő kármentesítésnek költségeit.)

Amennyiben a műszaki felülvizsgálatok, illetve az előzetes környezeti állapotvizsgálatok szennyezést állapítanak meg, így még a megszüntetési eljárás (hatósági engedélyeztetés) előtt tárgyalás útján egyeztetünk a további teendőkről. A vizsgálatok eredményeinek ismerete alapján határozzuk meg a további feladatokat, illetve ennek megfelelően készülne majd el a Hatóság felé benyújtandó műszaki tervdokumentáció is.

4./ Vállalkozási határidő:

A szerződés aláírásától (második aláírástól) számított 75 nap.

Teljesítésbe bevont szerződéses Partnereink rendelkeznek a munkavégzéshez kötelezően előírt hatósági, illetve szakhatósági tanúsítványokkal, engedélyekkel, valamint jogosultságokkal, az ajánlatban szereplő munkák végzése részét képezi a tevékenységi körünknek! Cégünk tevékenységének végzésére vonatkozó érvényes felelősségbiztosítással rendelkezik.

5./ Fizetési feltételek:

Vállalkozási szerződés szerint, a kivitelezési munkák készre jelentését, valamint sikeres műszaki átadását - átvételt követően kiállított teljesítés igazolás, illetve számla alapján 8 napra történő átutalással történik.

6./ Ajánlattartási határidő:

A keltezésről számított 30 nap.

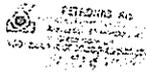
7./ Egyéb feltételek:

- ◆ Megrendelő feladata a munkavégzéshez belépési engedélyek megadása;
- ◆ A munkaterületre történő bejutás, de 07:00 - óra 17:00-ig, egyműszakos munkaidőben történő munkavégzés lehetőségének biztosítása;
- ◆ A munkavégzés időtartama alatt a Megrendelő részéről megbízott kapcsolattartó helyszínen tartózkodása;
- ◆ A munkaterület szabad megközelíthetőségét, elegendő helyet tároláshoz, továbbá elektromos áram vételezési lehetőséget szabványos csatlakozóval (220V), valamint vizet és szociális helyiség használatát térítésmentesen biztosítani. Az ajánlat közműkiáltási feladatokat, annak szakhatósági díjait nem tartalmazza.
- ◆ Megrendelés esetén a helyszíni bejárást- és az elvégzendő feladatok pontos műszaki egyeztetése szükséges.

Az ajánlatunkkal kapcsolatosan bármilyen kérdésük merülne fel, úgy készséggel állunk az Önök rendelkezésükre, várjuk szíves visszajelzésüket!

Budapest, 2024. február 8.

Tisztelettel:



Balogh Ernő
ügyvezető igazgató



H-1149 Budapest,
Dongó u. 14. 3/9.
Iroda: H-5000 Szolnok,
Dobó I. u. 20.
Magyarország

TELEFONSZÁM
MOBIL
E-MAIL-CÍM

+36 (56) 424 019
+36 (70) 278 7928
petronaskft@gmail.com
petronas_kft

PETRONAS



Kereskedelmi és Szolgáltató KFT.

ÉPÍTÉSI-BONTÁSI MUNKÁK • ÜZEMANYAG-TECHNOLÓGIA • KÖRNYEZETVÉDELLEM • KÁRMENTESÍTÉS

Néhány referencia üzemanyag technológiai és környezetvédelmi munkákra:

Országos Korányi Pulmonológiai Intézet (OKPI), Budapest

(Földalatti fűtőolaj tároló tartályok- és tech. rendszer megszüntetésének hatósági engedélyeztetése, tartályok- és rendszerének tisztítása, mentesítése, vizsgálatai, veszélyes hulladékok elszállítása, komplett bontási- és helyreállítási munkákkal, dokumentációk elkészítésével, hatósági ügyintézésessel.)

Rákosmente Önkormányzata, Budapest

(Több telephelyen olajtartályok megszüntetésének teljes körű hatósági ügyintézése, illetve megszüntetése munkaterület helyreállításával.)

Közgép Építő- és Fémszerkezetgyártó Zrt., Budapest

(Vasútfeljesztési projekt keretében elvégzett Kisújszállás, illetve Örményes vasúttállomás épületek és építmények teljes bontási munkái, hulladékelszállítással, rekultivációval.)

JNSZ Megyei Hetényi Géza Kórház-Rendelőintézet, Szolnok

(Olajtartály megszüntetésének hatósági engedélyeztetése, környezetvédelmi feltárás, olajtechnológiai rendszer megszüntetése bontással, rekultivációs munkákkal.)

Fővárosi Önkormányzat Szent János Kórháza és Észak-budai Egyesített Kórházai, Budapest

(Pesthidegkúti Rehabilitációs telephelyen olajtartályok megszüntetésének engedélyeztetése, tartályok- és rendszerének tisztítása, mentesítése, vizsgálatai, veszélyes hulladékok elszállítása, tartályok teljes körű megszüntetése helyreállítási munkákkal.)

Soproni Rehabilitációs Gyógyintézet, Sopron

(Olajtartályok megszüntetésének engedélyeztetése, tartályok- és rendszerének tisztítása, mentesítése, vizsgálatai, veszélyes hulladékok elszállítása, Balf telephelyen olajtechnológiai rendszer bontással történő megszüntetése, rekultivációs munkák. Sopron telephelyen kármentesítési eljáráshoz kapcsolódó környezetvédelmi tényfeltáró vizsgálatok elvégzése hatósági ügyintézésessel.)

Eötvös Loránd Tudományegyetem, Budapest

(Olajtartály mentesítése, illetve tisztítása, vizsgálatai, előkészítés megszüntetésre, veszélyes hulladék elszállítással.)

Törökbálint Nagyközség Önkormányzata, Törökbálint

(Olajtartályok megszüntetése teljes körű hatósági ügyintézésessel, rekultivációs munkákkal. Olajtartályok megszüntetése során észlelt környezetszennyezés lehatárolása, részletes tényfeltárási dokumentáció készítése. Monitoring rendszer kiépítése, üzemeltetése.)

Magyar Nemzeti Múzeum, Budapest

(Olajtartályok mentesítése, tisztítása, vizsgálatai. Hatósági engedélyeztetés. III. rekonstrukciós ütemben kazánház olajtechnológiájának megszüntetése.)

Dél-Magyarországi MÉH Rt., Szeged

(Szolnoki telephelyen üzemanyagkút szimplafalú tartályainak, valamint berendezéseinek a megszüntetése rekultivációval.)

KÜHNE Rt., Mosonmagyaróvár

(Fűtőolaj szállítás, olajtechnológiai munkák.)

Északmagyarországi Regionális Vízművek ZRT, Kazincbarcika

(A természetvédelmi Lázberc vízmű területen fűtési-technológiai szimplafalú olajtartályok megszüntetése, rekultivációs munkák. Pásztó-Hasznos Vízmű tározó szimplafalú olajtartályainak a megszüntetése, környezetvédelmi munkák. Csúcsvízmű Miskolc szimplafalú olajtartályok megszüntetése, környezetvédelmi munkák.)

Szarvasi Vas-Fémipari Zrt., Szarvas

(Központi, illetve önközei telephelyen, valamint a dévaványai telephelyén lévő szimplafalú olajtartályok megszüntetése teljes rekultivációs munkákkal, környezetvédelmi állapotvizsgálat.)

Károly Róbert Főiskola, Gyöngyös

(Szőlészeti és Borászati Kutatóintézet egy telephelyén olajtartály mentesítése, illetve tisztítása, vizsgálatai, előkészítés megszüntetésre, megszüntetési műszaki dokumentáció elkészítése, veszélyes hulladék elszállítása.)



H-1149 Budapest,
Dongó u. 14. 3/9.
Iroda: H-5000 Szolnok,
Dobó I. u. 20.
Magyarország

TELEFONSZÁM

MOBIL

E-MAIL-CÍM



+36 (56) 424 019

+36 (70) 278 7928

petronaskft@gmail.com

petronas_kft

PETRONAS



Kereskedelmi és Szolgáltató KFT.

ÉPÍTÉSI-BONTÁSI MUNKÁK • ÜZEMANYAG-TECHNOLÓGIA • KÖRNYEZETVÉDELEM • KÁRMENTESÍTÉS

Abony Város Önkormányzata, Abony

(Több telephelyen olajtartályok megszüntetésének teljes körű hatósági ügyintézése, műszaki dokumentáció elkészítése, veszélyes hulladékok elszállítása, hatósági ügyintézőssé.)

Berwin Rt., Dunaújváros

(Fűtőolaj szállítása, olajtartályok tisztítása, vizsgálatai, tartályok üzemén kívül helyezése.)

Dózsa Mezőgazdasági és Szolgáltató Szövetkezet, Verpelét

(Használton kívüli üzemanyagkút környezetvédelmi tényfeltárása, veszélyes hulladékszállítás, üzemanyagkút megszüntetésének engedélyeztetése, illetve megszüntetése.)

Hungerit Zrt., Szentés

(Fűtőolaj szállítása.)

Magyar Közút Nonprofit Zrt., Budapest

(Olajtartályok mentesítése, tisztítása, vizsgálatai, hatósági engedélyeztetés. Földalatti olajtartály megszüntetése a munkaterület rekultivációjával, környezetvédelmi állapot- és tényfeltáró vizsgálatok elvégzése, kármentesítési eljárás során létesítendő monitoring-kút kiépítése, üzemeltetése.)

Radar Holding Zrt., Törökszentmiklós

(Környezetvédelmi állapot- és tényfeltáró vizsgálatok elvégzése, kiértékelő dokumentáció elkészítése.)

Tevékenységi körünk:

- Ipari fűtőanyag nagykereskedelem
- Tartályok megszüntetésének teljes körű bonyolítása, hatósági ügyintézőssé
- Vegyszeres és éghető folyadékok és olvadékok tárolótartályainak tisztítása (Savas-lúgos tartályok, gázolajos, benzines, fűtőolajos, pakurás tartályok tisztítása)
- Tömörégi nyomáspróba, jegyzőkönyv készítésével
- Falvastagság mérés, tartályok időszakos műszaki felülvizsgálata
- Tartályok javítása, teljes felújítással, különleges forrón szórt bevonatok készítésével generál kivitelezésben
- Tartályok tisztítása során keletkező veszélyes hulladékok átvétele, szállítása, ártalmatlanítása
- Rendkívüli környezetszennyezés (havária) esetén kárelhárítási terv készítése, valamint kárelhárítás bonyolítása az ország egész területén
- Környezetvédelmi állapotfelmérés, monitoring-kút telepítése
- Monitoring rendszerek (figyelő kutak) vízjogi engedélyeztetése, kivitelezése
- Tartályok duplafalúsítása különböző technológiával a megrendelő igénye szerint, állapot felmérése után!
- Konténer üzemanyagkút, komplett (közforgalmú, üzemi) töltőállomás telepítése
- Szervizszolgáltatások
- Szénhidrogénnel szennyezett veszélyes hulladék gyűjtése, szállítása, és ártalmatlanítása (környezetvédelmi főfelügyelőségi, illetve felügyelőségi engedélyekkel)
- Vízjogi létesítési, üzemeltetési engedélyhez tervek készítése, engedélyeztetés lefolytatása
- Építési, bontási engedélyhez kötelező környezetvédelmi tervfejezet készítése
- Épület, illetve egyéb bontási, építési- és földmunkák



H-1149 Budapest,
Dongó u. 14. 3/9.
Iroda: H-5000 Szolnok,
Dobó I. u. 20,
Magyarország

TELEFONSZÁM
MOBIL
E-MAIL-CÍM

+36 (56) 424 019
+36 (70) 278 7928
petronaskft@gmail.com
petronas_kft

11. számú melléklet
Költségvetés - Tatay Zoltán Ifjúsági
Sporttelep kazánház felújítás

Kerekes Zsolt vállalkozó
3900 Szerencs Lipták u. 41.
Telefon :06 20 376 2411
Adószám: 62835440-2-25
Bankszla.sz:10201006-50195895
email:

Név :Szerencs Város Önkormányzata

Cím :3900 Szerencs, Rákóczi u. 89.

Kelt:2024. év.07.hó.10.nap

Teljesítés:20.. év..hó...nap

Készítette :Kerekes Zsolt

A munka leírása:

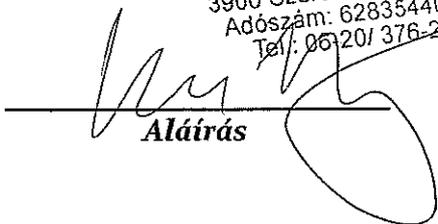
Tatai Zoltán Sporttelep kazánház felújítás
gépészeti munkák

Készült:TERC Kft. VIP Gold normáival

Árajánlat főösszesítő

<u>Megnevezés</u>	<u>Anyagköltség</u>	<u>Díjköltség</u>
1. Építmény közvetlen költségei	3 508 925	835 366
1.1 Közvetlen önköltség összesen	3 508 925	835 366
2.1 ÁFA vetítési alap		4 344 291
2.2 Áfa	27,00%	1 172 959
3. A munka ára		5 517 250

Kerekes Zsolt
egyéni vállalkozó
3900 Szerencs. Lipták u. 41.
Adószám: 62835440-2-25
Tel: 0620/ 376-2411


Aláírás

Munkanem összesítő

<u>Munkanem megnevezése</u>	<u>Anyag összege</u>	<u>Díj összege</u>
Elektromosenergia-ellátás, villanyszerelés	74000	117500
Épületgépészeti csővezeték szerelése	161242	213232
Épületgépészeti szerelvények és berendezések szerelése	3273683	504634
Összesen:	3508925	835366

Elektromosenergia-ellátás, villanyszerelés

Ssz.	Tételszám	Tétel szövege	Menny.	Egység	Anyag egységár	Díj egységre	Anyag Díj összesen
1	71-000-1.6	Meglévő, átalakítandó elektromos rendszer bontása	1	kit	0	12000	0 12000
2	71-006-17	A kazánház átalakítás komplett villanyszerelési munkái. Vezetékelezések, bekötések, vezérlések beüzemelése.	1	kit	74000	85500	74000 85500
3	71-013-9	Villám és érintésvédelmi mérés és jegyzőkönyv készítése	1	db	0	20000	0 20000
Munkanem összesen:							74000 117500

Épületgépészeti csővezeték szerelése

Ssz.	Tételszám	Tétel szövege	Menny. Egység	Anyag egységár	Díj egységre	Anyag Díj összesen	Díj összesen
1	81-000- 1.1.1	Meglévő csővezeték bekötések bontási munkái szerelvényekkel, idomokkal együtt	1 klt	0	25000	0	25000
2	81-004- 1.5.1.1.1.1. 3-0339405	Fűtési vezeték, Horganyzott szénacélcső szerelése, préselt csőkötésekkel, cső elhelyezése csőidomok nélkül, szakaszos nyomáspróbával, szabadon, horonyba vagy padlócsatornába, DN 12 - DN 50, DN 20 IDOMOK acélpressz két oldalt horganyzott cső 22x1,2 mm, 03001030 Instalpress (2300.99) 6m/szál, Cikkszám: ip-22	14 m	1107	1612	15498	22568
3	81-004- 1.5.1.1.1.1. 4-0339406	Fűtési vezeték, Horganyzott szénacélcső szerelése, préselt csőkötésekkel, cső elhelyezése csőidomok nélkül, szakaszos nyomáspróbával, szabadon, horonyba vagy padlócsatornába, DN 12 - DN 50, DN 25 IDOMOK acélpressz két oldalt horganyzott cső 28x1,5 mm, 03001050 Instalpress (2300.99) 6m/szál, Cikkszám: ip-28	10 m	1747	1860	17470	18600
4	81-004- 1.5.1.1.2.1. 4-0339469	Fűtési vezeték, Horganyzott szénacélcső szerelése, préselt csőkötésekkel, cső elhelyezése csőidomok nélkül, szakaszos nyomáspróbával, csőidomok és szerelvények elhelyezése, egy préselt kötéssel csatlakozó idomok, DN 12 - DN 50, DN 20 IDOMOK acélpressz horganyzott idom 22x1" KM 07450085 Instalpress (2300.01), Cikkszám: in-22-1k	10 db	1260	1240	12600	12400
5	81-004- 1.5.1.1.2.1. 4-0339526	Fűtési vezeték, Horganyzott szénacélcső szerelése, préselt csőkötésekkel, cső elhelyezése csőidomok nélkül, szakaszos nyomáspróbával, csőidomok és szerelvények elhelyezése, egy préselt kötéssel csatlakozó idomok, DN 12 - DN 50, DN 20 IDOMOK acélpressz horganyzott félhollandi 22x1" 07450275 Instalpress (2300.07), Cikkszám: in3-22-1f	6 db	2636	1240	15816	7440
6	81-004- 1.5.1.1.2.1. 4-0339573	Fűtési vezeték, Horganyzott szénacélcső szerelése, préselt csőkötésekkel, cső elhelyezése csőidomok nélkül, szakaszos nyomáspróbával, csőidomok és szerelvények elhelyezése, egy préselt kötéssel csatlakozó idomok, DN 12 - DN 50, DN 20 IDOMOK acélpressz horganyzott könyök idom 22x3/4" BM 07450455 Instalpress (2300.), Cikkszám: ip9-22-3/4b	6 db	2876	1240	17256	7440

Épületgépészeti csővezeték szerelése

7	81-004- 1.5.1.1.2.1. 4-0339604	Fűtési vezeték, Horganyzott szénacélcső szerelése, préselt csőkötésekkel, cső elhelyezése csőidomok nélkül, szakaszos nyomáspróbával, csőidomok és szerelvények elhelyezése, egy préselt kötással csatlakozó idomok, DN 12 - DN 50, DN 20 IDOMOK acélpressz horganyzott ív idom 45° 22x22 KB 07450580 Instalpress (2300.28), Cikkszám: ip4-22kb	8 db	729	1240	5832	9920
8	81-004- 1.5.1.1.2.1. 4-0339726	Fűtési vezeték, Horganyzott szénacélcső szerelése, préselt csőkötésekkel, cső elhelyezése csőidomok nélkül, szakaszos nyomáspróbával, csőidomok és szerelvények elhelyezése, egy préselt kötással csatlakozó idomok, DN 12 - DN 50, DN 20 IDOMOK acélpressz horganyzott szűkítő idom 22/18 KB 07451077 Instalpress (2300.43), Cikkszám: ip15-22/18k	4 db	542	1240	2168	4960
9	81-004- 1.5.1.1.2.2. 4-0339445	Fűtési vezeték, Horganyzott szénacélcső szerelése, préselt csőkötésekkel, cső elhelyezése csőidomok nélkül, szakaszos nyomáspróbával, csőidomok és szerelvények elhelyezése, két préselt kötással csatlakozó idomok, DN 12 - DN 50, DN 20 IDOMOK acélpressz horganyzott karmantyú 22x22, 07450010 Instalpress (2300.00), Cikkszám: in15-22	6 db	512	1984	3072	11904
10	81-004- 1.5.1.1.2.2. 4-0339534	Fűtési vezeték, Horganyzott szénacélcső szerelése, préselt csőkötésekkel, cső elhelyezése csőidomok nélkül, szakaszos nyomáspróbával, csőidomok és szerelvények elhelyezése, két préselt kötással csatlakozó idomok, DN 12 - DN 50, DN 20 IDOMOK acélpressz horganyzott könyök idom 22x22 BB 07450305 Instalpress (2300.20), Cikkszám: ip9-22bb	8 db	759	1984	6072	15872
11	81-004- 1.5.1.1.2.2. 4-0339674	Fűtési vezeték, Horganyzott szénacélcső szerelése, préselt csőkötésekkel, cső elhelyezése csőidomok nélkül, szakaszos nyomáspróbával, csőidomok és szerelvények elhelyezése, két préselt kötással csatlakozó idomok, DN 12 - DN 50, DN 20 IDOMOK acélpressz horganyzott T idom 22x3/4"x22 BM 07450824 Instalpress (2300.12), Cikkszám: ip5-22-3/4b	4 db	1776	1984	7104	7936
12	81-004- 1.5.1.1.2.1. 5-0339471	Fűtési vezeték, Horganyzott szénacélcső szerelése, préselt csőkötésekkel, cső elhelyezése csőidomok nélkül, szakaszos nyomáspróbával, csőidomok és szerelvények elhelyezése, egy préselt kötással csatlakozó idomok, DN 12 - DN 50, DN 25 IDOMOK acélpressz horganyzott idom 28x1" KM 07450090 Instalpress (2300.01), Cikkszám: in-28-1k	6 db	1448	1612	8688	9672

Épületgépészeti csővezeték szerelése

13	81-004- 1.5.1.1.2.1. 5-0339527	Fűtési vezeték, Horganyzott szénacélcső szerelése, préselt csökötésekkel, cső elhelyezése csőidomok nélkül, szakaszos nyomáspróbával, csőidomok és szerelvények elhelyezése, egy préselt kötéssel csatlakozó idomok, DN 12 - DN 50, DN 25 IDOMOK acélpressz horganyzott félhollandi 28x1" 07450276 Instalpress (2300.07), Cikkszám: in3-28-1f	4 db	1828	1612	7312	6448
14	81-004- 1.5.1.1.2.1. 5-0339574	Fűtési vezeték, Horganyzott szénacélcső szerelése, préselt csökötésekkel, cső elhelyezése csőidomok nélkül, szakaszos nyomáspróbával, csőidomok és szerelvények elhelyezése, egy préselt kötéssel csatlakozó idomok, DN 12 - DN 50, DN 25 IDOMOK acélpressz horganyzott könyök idom 28x1" BM 07450460 Instalpress (2300.), Cikkszám: ip9-28-1b	6 db	3708	1612	22248	9672
15	81-004- 1.5.1.1.2.1. 5-0339729	Fűtési vezeték, Horganyzott szénacélcső szerelése, préselt csökötésekkel, cső elhelyezése csőidomok nélkül, szakaszos nyomáspróbával, csőidomok és szerelvények elhelyezése, egy préselt kötéssel csatlakozó idomok, DN 12 - DN 50, DN 25 IDOMOK acélpressz horganyzott szűkítő idom 28/22 KB 07451085 Instalpress (2300.43), Cikkszám: ip15-28/22k	6 db	717	1612	4302	9672
16	81-004- 1.5.1.1.2.2. 5-0339446	Fűtési vezeték, Horganyzott szénacélcső szerelése, préselt csökötésekkel, cső elhelyezése csőidomok nélkül, szakaszos nyomáspróbával, csőidomok és szerelvények elhelyezése, két préselt kötéssel csatlakozó idomok, DN 12 - DN 50, DN 25 IDOMOK acélpressz horganyzott karmantyú 28x28, 07450015 Instalpress (2300.00), Cikkszám: in15-28	4 db	621	2108	2484	8432
17	81-004- 1.5.1.1.2.2. 5-0339535	Fűtési vezeték, Horganyzott szénacélcső szerelése, préselt csökötésekkel, cső elhelyezése csőidomok nélkül, szakaszos nyomáspróbával, csőidomok és szerelvények elhelyezése, két préselt kötéssel csatlakozó idomok, DN 12 - DN 50, DN 25 IDOMOK acélpressz horganyzott könyök idom 28x28 BB 07450310 Instalpress (2300.20), Cikkszám: ip9-28bb	6 db	1100	2108	6600	12648
18	81-004- 1.5.1.1.2.2. 5-0339585	Fűtési vezeték, Horganyzott szénacélcső szerelése, préselt csökötésekkel, cső elhelyezése csőidomok nélkül, szakaszos nyomáspróbával, csőidomok és szerelvények elhelyezése, két préselt kötéssel csatlakozó idomok, DN 12 - DN 50, DN 25 IDOMOK acélpressz horganyzott ív idom 45° 28x28 BB 07450535 Instalpress (2300.27), Cikkszám: ip4-28bb	6 db	1120	2108	6720	12648

Munkanem összesen:

161242

213232

Épületgépészeti szerelvények és berendezések szerelése

Ssz.	Tételszám	Tétel szövege	Menny.	Egység	Anyag egységár	Díj egységre	Anyag összesen	Díj összesen
1	82-000-4.2.1.2	Gáz- és fűtőszelvények berendezési tárgyak leszerelése, fűtőszelvények berendezési tárgyak kazánok 61-120 kW között	1	db	0	34720	0	34720
2	82-000-4.2.4	Meglévő kémény komplett bontása	1	kit	0	15000	0	15000
3	82-000-4.2.2.2	Gáz- és fűtőszelvények berendezési tárgyak leszerelése, fűtőszelvények berendezési tárgyak melegvíztárolók, 201-500 liter között	1	db	0	54250	0	54250
4	82-010-5.3.1-0363034	Gázüzemű fűtő készülék elhelyezése, víz- és gázoldali bekötése, földgázra vagy PB gázra, kondenzációs fali- vagy modulkazán 40 kW teljesítményig ARISTON - GENUS One System 30, 30 kW-os fali kondenzációs fűtő gázkazán beépített szivattyúval, modulációs gázégővel, modulációs arány: 1:10, (fűtőtelteljesítmény: 3,1-30,3 kW, 50/30 °C-os fűtési hőfoklépcsőnél), új fejlesztésű XtraTech rozsdamentes acél hőcserélővel, autoadaptív gázrendszerrel földgázra illetve PB-re (nem szükséges átalakító készlet), időjárásfüggő szabályozással, érintőkijelzős előlappal, heti időprogramozhatósággal, IPX4D védettség, füstgázelemző csonk, beépített váltószelep, modulációs szivattyú és tárolási tartály, használati melegvízkészítésre külső tárolóval alkalmas (külön tételben kiírandó), égéstermék csatlakozás: 60/100, "A" energiasztály, méret: 745x400x385mm, tömeg 32,3 kg, Cikkszám: 3301028	2	db	416000	20956	832000	41912
5	82-010-5.4-0363086	Gázüzemű fűtő készülék elhelyezése, víz- és gázoldali bekötése, földgázra vagy PB gázra, kiegészítők ELCO - ARISTON - AVS75.390/101, kiegészítő modul RVS-63 hoz, 1 keverőszelep vezérlésének lehetősége, kaszkád telepítéshez, Cikkszám: 3590242	1	db	61851	8804	61851	8804
6	82-010-5.4-0363303	Gázüzemű fűtő készülék elhelyezése, víz- és gázoldali bekötése, földgázra vagy PB gázra, kiegészítők ARISTON - MGM II EVO fűtőmodul, egy magas- és egy alacsony hőmérsékletű fűtőkör részére, BusBridge NET és on/off kommunikáció lehetősége a kazán és a fűtőmodul között, modulációs szivattyúval, tartalma: hidraulikus váltó, automata légtelenítő, elzáró-szerelvények, keringető szivattyúk, motoros keverőszelepek, vezérlő, ürítőcsap, mérete: 440 x 700 x 170 mm, Cikkszám: 3318624	1	db	414120	8804	414120	8804

Épületgépészeti szerelvények és berendezések szerelése

7	82-004-3.1.2-0363513	Közvetett fűtésű, álló vagy fekvő, beépített fűtő csőkégyóval vagy nélkül, tároló berendezés elhelyezése és bekötése, egy fűtőkígyós kivitelben, 201-500 l között ARISTON - BC1S CD1 450 - EU2, 450 literes 1 spirálos indirekt HMV tároló, Cikkszám: 3070531	1 db	642146	86366	642146	86366
8	82-005-22.1.1-0566861	Hidraulikus váltó elhelyezése és bekötése, fali vagy álló tartószerkezettel, hőszigetelve (vagy hőszigetelés nélkül), 100 kW teljesítményig FixTrend T-Box fűtőköri osztó-gyűjtő és hidraulikus váltó, EPP szigeteléssel, 2körös, DN20, Cikkszám: LOV 49045040	1 db	129303	26288	129303	26288
9	82-016-14.1.3-0363367	Füstgázvezetés (csövek, idomok) elhelyezése zárt égésterű, fűtési és/vagy használati melegvízkészítő kazánok részére, felszerelve, szerelőközműves munka nélkül, füstcsövek, 80/80, 80/110, 80/125 mm ARISTON - elvezetőcső, alu/pp, Ø80/125 mm, 1 m, Cikkszám: 3318093	2 db	20402	2728	40804	5456
10	82-016-14.2.1.3-0363364	Füstgázvezetés (csövek, idomok) elhelyezése zárt égésterű, fűtési és/vagy használati melegvízkészítő kazánok részére, felszerelve, szerelőközműves munka nélkül, füstcsőidomok, kazáncsatlakozó 80/80, 80/125 mm ARISTON - függőleges indítóidom, alu/pp, Ø80/125 mm, Cikkszám: 3318095	2 db	11534	2728	23068	5456
11	82-016-14.2.2.3-0363365	Füstgázvezetés (csövek, idomok) elhelyezése zárt égésterű, fűtési és/vagy használati melegvízkészítő kazánok részére, felszerelve, szerelőközműves munka nélkül, füstcsőidomok, könyök vagy T-idom 80/80, 80/110, 80/125 mm ARISTON - 90°-os könyökidom, alu/pp, Ø80/125 mm, Cikkszám: 3318091	2 db	17887	2728	35774	5456
12	82-016-14.2.5.3.3-0363388	Füstgázvezetés (csövek, idomok) elhelyezése zárt égésterű, fűtési és/vagy használati melegvízkészítő kazánok részére, felszerelve, szerelőközműves munka nélkül, füstcsőidomok, átvezetések, fali átvezetések, védőrácsok 80/80, 80/125 mm ARISTON - égéstermék oldali kilépő végelem Ø80 mm, korrózióálló acél, Cikkszám: 3318027	2 db	4741	1364	9482	2728
13	82-016-14.2.6.3-0379461	Füstgázvezetés (csövek, idomok) elhelyezése zárt égésterű, fűtési és/vagy használati melegvízkészítő kazánok részére, felszerelve, szerelőközműves munka nélkül, füstcsőidomok, rögzítőkészlet 80/80, 80/125 mm Ø 80 mm-es rögzítő kengyel csőtoldatok szétcsúszása ellen, Cikkszám: 3.011585	8 db	4700	1426	37600	11408

Épületgépészeti szerelvények és berendezések szerelése

14	82-016- 14.2.7.3- 0243212	Füstgázelvezetés (csövek, idomok) elhelyezése zárt égésterű, fűtési és/vagy használati melegvízkészítő kazánok részére, felszerelve, szerelőközműves munka nélkül, füstcsőidomok, kondenzvíz elvezetés (vízszintes, függőleges) 80/80, 80/125 mm Kondenzvízkifolyó DN 80 Vaillant turboTEC-plus fali készülékhez, fehér, rendszerméret 80/80 mm, Cikkszám: 303091	2 db	41800	1426	83600	2852
15	82-016- 14.3.3- 0241312	Füstgázelvezetés (csövek, idomok) elhelyezése zárt égésterű, fűtési és/vagy használati melegvízkészítő kazánok részére, felszerelve, szerelőközműves munka nélkül, egyéb kiegészítő, visszaáramlást gátló (készülékbe helyezve) Visszaáramlást gátló szelep (Ø80 mm, PP); Cikkszám: 0020079304	2 db	63400	1116	126800	2232
16	82-016- 14.1.3- 0242606	Füstgázelvezetés (csövek, idomok) elhelyezése zárt égésterű, fűtési és/vagy használati melegvízkészítő kazánok részére, felszerelve, szerelőközműves munka nélkül, füstcsövek, 80/80, 80/110, 80/125 mm Hosszabbító cső (Ø80 mm-PP; 1,0 m), osztott rendszerű, illetve kéményaknás égéstermék elvezetéshez; Cikkszám: 303253	14 db	3300	2728	46200	38192
17	82-016- 14.2.4.1.3- 0243171	Füstgázelvezetés (csövek, idomok) elhelyezése zárt égésterű, fűtési és/vagy használati melegvízkészítő kazánok részére, felszerelve, szerelőközműves munka nélkül, füstcsőidomok, vizsgálóidomok, csappantyúk, toldók, egyenes idom 80/80, 80/110, 80/125 mm Egyenes idom vizsgálónylással, koncentrikus 80/125 mm Vaillant turboTEC-plus fali készülékhez, rendszerméret 80/125 mm, Cikkszám: 303614	2 db	21000	992	42000	1984
18	82-016- 14.2.8.3- 0379483	Füstgázelvezetés (csövek, idomok) elhelyezése zárt égésterű, fűtési és/vagy használati melegvízkészítő kazánok részére, felszerelve, szerelőközműves munka nélkül, füstcsőidomok, záróelem 80/80, 80/125 mm Ø 80/125 m-es füstgáz kivezető végelem és adapter, kültéri egység Ø 80 mm-es	2 db	45700	2728	91400	5456
19	82-008- 3.1.3.3.3- 0125103	Fűtés-, klíma-, hűtéstechnika és HMV nedvestengelyű standard (átkapcsolható) szivattyúk elhelyezése és bekötése egyes szivattyúk (HMV) menetes kötéssel, DN 25 Wilo-TOP-Z 25/6* EM nedvestengelyű szivattyú, inox házzal, fűtési-használati melegvíz rendszerekhez, DN 25, menetes csatlakozással, PN10, 1~230V, C:2045521	2 db	173895	18910	347790	37820

Épületgépészeti szerelvények és berendezések szerelése

20	82-013-11.5-0241541	Elektromos kapcsoló-berendezések elhelyezése, elektromos bekötés nélkül, hőmérséklet kapcsoló (szobatermosztát) rádiófrekvenciás programozható digitális szobatermosztát, vezeték nélküli belső kommunikációt biztosító, heti programozású (fűtés és HMV készítés naponta 7 időpontban, tetszés szerinti hőmérsékleten) digitális szobatermosztát a modulációs égőüzem támogatására, külső hőfokérzékelővel kombinálva az időjárás-követő szabályozás beltéri referencia termosztátjaként is használható (az időjárás-követő szabályozó jelleggörbéjének, valamint a ki-be kapcsolási hőmérsékletének beállításával), Cikkszám:0020118072	1 db	44000	3224	44000	3224
21	82-004-1.10.1	Elektromos melegvíztermelő (átfolyós vagy tárolós) berendezés elektromos (220 V) kiegészítők, fűtőpatron 6 kW-os	1 db	78500	3500	78500	3500
22	82-001-7.3.2-0130604	Kétoldalon menetes, szorító- vagy roppantógyűrűs szerelvény elhelyezése, külső vagy belső menettel, illetve hollandival csatlakoztatva DN 20 gömbcsap, víz- és gázfőcsap MOFÉM AHA gömbcsap 3/4" bb. menettel, névleges méret 20 mm, sárgaréz, natúr, 16 bar, Csz: 113-0018-00	6 db	3701	3596	22206	21576
23	82-001-7.3.3-0115654	Kétoldalon menetes, szorító- vagy roppantógyűrűs szerelvény elhelyezése, külső vagy belső menettel, illetve hollandival csatlakoztatva DN 20 szennyfogószűrő, gázszűrő, iszap- és levegőleválasztó OVENTROP szennyfogó, mágneses iszapleválasztó, PN16, DN20, horizontális beépítéssel, beépített mágnesszeleppel, menetes kivétel, 1124006	1 db	36749	3596	36749	3596
24	82-001-7.4.2-0130605	Kétoldalon menetes, szorító- vagy roppantógyűrűs szerelvény elhelyezése, külső vagy belső menettel, illetve hollandival csatlakoztatva DN 25 gömbcsap, víz- és gázfőcsap MOFÉM AHA gömbcsap 1" bb. menettel, névleges méret 25 mm, sárgaréz, natúr, 16 bar, Csz: 113-0034-00	6 db	5985	4526	35910	27156
25	82-001-7.4.9-0343469	Kétoldalon menetes, szorító- vagy roppantógyűrűs szerelvény elhelyezése, külső vagy belső menettel, illetve hollandival csatlakoztatva DN 25 biztonsági szerelvény biztonsági szelepcsoport HMV tartályokhoz 1000literig, 6bar lefűvató+visszacsapó+elzáró, 1", külső men+holl, PN6, max40°C, SG160S-1AA	1 db	63406	4526	63406	4526

Épületgépészeti szerelvények és berendezések szerelése

26	82-001- 6.2.8- 0121008	Egyoldalon menetes szerelvény elhelyezése, külső vagy belső menettel, illetve hollandival csatlakoztatva DN 15 légtelenítőszelep, kifolyó- és locsolószelep, töltőszelep HERZ automata légtelenítő, EPDM tömítéssel, 0°C-100°C, 1/2", Csz: 1263001	2 db	3628	2108	7256	4216
27	82-016- 12.1	Kazánház, illetve hőközpont besabályozása, beüzemelése 23.260 W teljesítményig	1 db	0	30000	0	30000
28	82-013- 15.1- 0347398	Víz hőmérséklet érzékelő és tartozékai felszerelése, meglévő csomópontba, elektromos bekötés nélkül resideo merülő víz hőmérséklet érzékelő, NTC20K, 2m vezetékkel, IP65, hőmérséklet tartomány: -30...+105 °C, KTF20-65-2M-R	2 db	10859	5828	21718	11656

Munkanem összesen:**3273683****504634**
